



## PL1801 Gebruikershandleiding



## PL1801H en PL1801V Gebruikershandleiding

Begin serienr.: 010419001  
V.S. PATENT #6892821

### Originele instructies

BELANGRIJK - ZORGVULDIG LEZEN VOOR GEBRUIK EN BEWAREN VOOR TOEKOMSTIGE RAADPLEGING

## Inhoudsopgave

Specificaties .....	3
Beoogd gebruik.....	3
Labels .....	4
Gashendelregelingen.....	5
Verpakkingschecklist.....	5
Initiële installatiemontage .....	6
Gebruik .....	6-7
Onderhoud.....	7-17
Problemen oplossen .....	18
Lijst met reserveonderdelen.....	19
Garantie-informatie.....	19
Geïllustreerde onderdelen en lijsten.....	20-23

## Specificaties

	PL1801V	PL1801H
Motor:	B&S VANGUARD 5.5HP met 6:1	HONDA GX120 met versnellingsbak
Modelnummer motor	13L1520125F8	GX120U1HX2
Motorbrandstofcapaciteit	2,84 L (3,0 qt.)	2 L (2,1 qt.)
Motoroliecapaciteit	0,62 L (0,66 qt.)	0,56 L (0,59 qt.)
Totale gewicht apparaat:	109,8 kg (242 lb)	107,5 kg (237 lb)
Lengte	1,45 m (57 inch)	1,45 m (57 inch)
Breedte	.61 m (24 inch)	.61 m (24 inch)
Hoogte	1 m (40 inch)	1 m (40 inch)
Max. gebruikshelling	15°	15°

## Beoogd gebruik

### AERATOR

Deze machine is ontworpen voor het verticuteren van gazons en grote met gras bedekte gebieden. De machine mag niet worden gebruikt voor enig ander doel dan hierboven vermeld.

#### **NIET GEBRUIKEN WANNEER ER SPRAKE IS VAN OVERMATIG TRILLEN!**

Zet, indien er sprake is van overmatig trillen, de motor onmiddellijk af en controleer op beschadigde of versleten haspels, losse haspellagers, losse motor of rommel dat is blijven steken. Om rommel van de machine te verwijderen, raadpleeg de betreffende paragraaf in het gedeelte Problemen oplossen. Opmerking: zie de onderdelenlijst voor de juiste koppelspecificaties voor de bout.

### HANTEREN & TRANSPORTEN

Gebruik altijd twee of meer mensen voor het optillen van deze machines. Til de machine aan elke zijde van de machine op, met behulp van de handgrepen en het frame. Stevig vastzetten tijdens het transport. Zie de specificaties voor het gewicht van het apparaat.



Gebruik voor de veiligheid handschoenen bij het optillen.

  Til machines nooit op terwijl de motor draait.

## Waarschuwingslabels

De hieronder getoonde labels zijn geïnstalleerd op uw BILLY GOAT® AERATOR. Als er labels zijn beschadigd of ontbreken, moeten deze worden vervangen voordat u dit apparaat gebruikt. Itemnummers van de Geïllustreerde Onderdelenlijst en onderdeelnummers worden gegeven om eenvoudiger vervangende labels te kunnen bestellen. De correcte positie voor iedere label kan worden bepaald door de getoonde afbeeldings- en itemnummers te raadplegen.



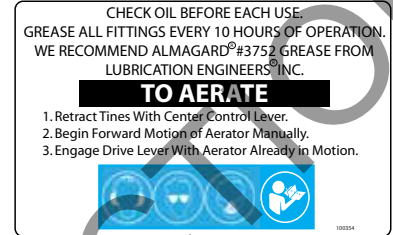
Afb. 1  
GEVAAR, HANDEN EN  
VOETEN UIT DE BUURT  
HOUDEN  
ART.NR 440424



Afb. 2  
LABEL KNELPUNT PL ART.NR  
100355



Afb. 3  
STICKER, WAARSCHUWING,  
HAND IN RIEM, ENG. ALLEEN  
ART.NR 5103184



Afb. 4  
LABEL VERTICULATIE INST PL

## Instructielabels

**PULL TO ENGAGE TINES**  
JALE HACIA ARRIBA PARA ENGRANAR LOS DIENTES

100356

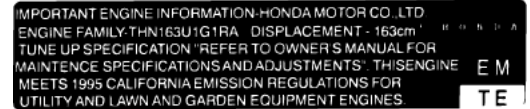
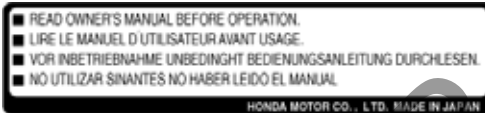
Afb. 5  
LABEL TANDEN INSCHAKELLEN PL

**FORWARD TO LOWER TINES  
BACK TO RAISE TINES**  
AVANCE PARA BAJAR LOS DIENTES

100357

Afb. 6  
LABEL ONDERSTE TANDEN PL

## Motorlabels - Honda

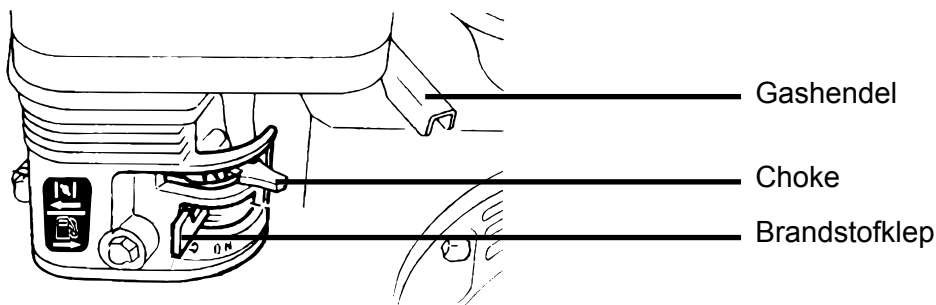


## Motorlabels - Vanguard

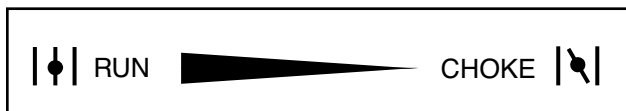


THIS ENGINE EQUIPPED WITH A  
LOW OIL SENSOR. IF ENGINE WILL  
NOT START, CHECK OIL LEVEL.

## Gashendelregelingen- Honda



## Gashendelregelingen- Vanguard



Stel de hendel in op de choke bij koud starten.



Stel de hendel in om motortoerental aan te geven. Schuif de hendel volledig naar links om de motor te stoppen.

## Verpakkingschecklist

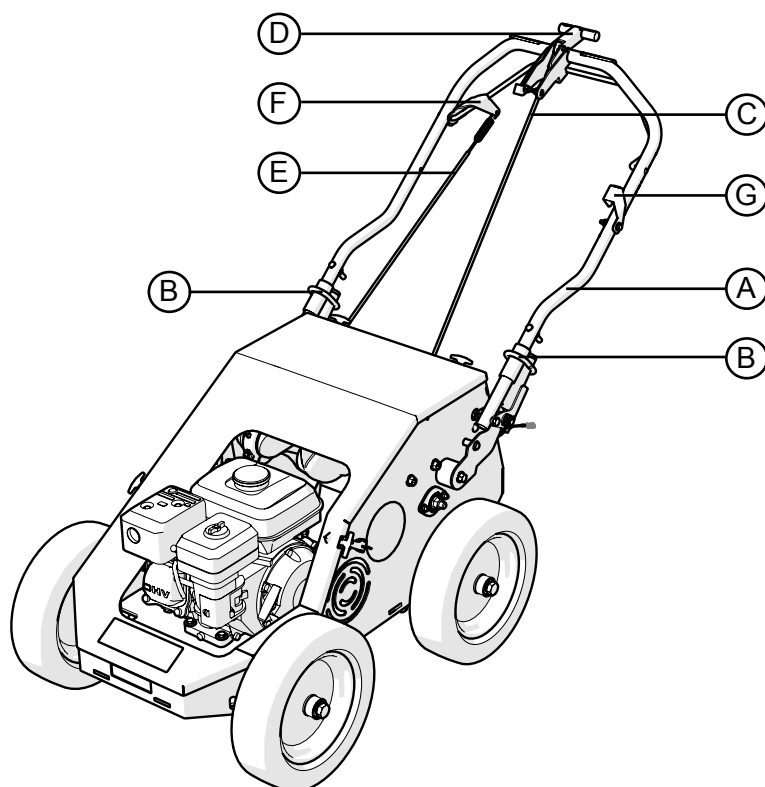
Uw Billy Goat aerator wordt volledig gemonteerd met de kabels ontkoppeld in één doos vanuit de fabriek geleverd.

⚠️ **LEES** alle veiligheidsinstructies voordat u het apparaat in elkaar zet.  
**PAS OP** wanneer u het apparaat uit de doos of krat verwijdert.

⚠️ **DOE OLIE IN DE MOTOR VOORDAT U DEZE START.**

### Checklist onderdelen in de doos

- Bedieningshandleiding (382510)
- Motorhandleiding (Honda of Briggs and Stratton)



## Initiële installatiemontage

Raadpleeg Afbeelding X in het gedeelte Verpakkingschecklist voor de identificatie van onderdelen in de initiële installatiemontage.

1. **VOUW** de bovenste hendel uit (A, Afbeelding X) en schuif de hendelvergrendelingslussen (B, Afbeelding X) op hun plaats om de bovenste hendel op de onderste vast te zetten.
2. **BEVESTIG** de tandliftkabel (C, Afbeelding X) op de tandhendel (D, Afbeelding X) in het midden van de hendel door de pen erin te steken. Bevestig vervolgens de kabel van de veiligheidsbeugel (E, Afbeelding X) op de veiligheidsbeugel (F, Afbeelding X). Controleer de werking van de kabels voor gebruik en dat ze niet verstrikt raken.
3. **CONTROLEER** het oliepeil en vul bij tot het juiste peil. Controleer ook de olie in het tandwielreducereservoir en vul zo nodig bij. Zie de gebruikershandleiding voor het type en de hoeveelheid olie voor gebruik.
4. **SLUIT** de bougiekabel aan. Zet de stopschakelaar van de motor (G, Afbeelding X) op ON (Aan).

## Gebruik

### STARTEN VAN DE MOTOR

Zie de fabrieksinstructies voor de motor voor het type en de hoeveelheid olie en benzine voor gebruik. Motor moet vlak staan voor het controleren en bijvullen van olie en benzine.

**MOTORTOERENTAL:** gecontroleerd door de hendel op de motor. Gebruik onder normale omstandigheden een minimaal toerental voor uw werk.

**ON/OFF (AAN/UIT):** zet de aan-/uitschakelaar op de 'ON'-positie

**BRANDSTOFKLEP:** verplaats de brandstofklep naar de 'ON'-positie. (Honda: onder de luchtreiniger op de motor.)

**CHOKE:** schakel de choke in bij koud starten. (Honda: onder de luchtreiniger op de motor.)

**GASHENDEL:** zet de regelingshendel van de gashendel op de motor in de snelle stand. Trek aan de startkabel om de motor te starten. **Als uw apparaat niet start, raadpleeg het gedeelte Problemen oplossen in de bedieningshandleiding en de motorhandleiding.** Opmerking: Honda-motoren zijn uitgerust met een sensor voor laag oliepeil om beschadiging van de motor te voorkomen. Wanneer de sensor een laag oliepeil bemerkt (het apparaat werkt of staat bijvoorbeeld op een steile helling) slaat de motor af. Het oliepeil moet worden bijgevuld voordat de motor opnieuw kan worden gestart. Raadpleeg de gebruikershandleiding voor meer informatie.

### WERKING VERTICULATIE

Opmerking: parkeer dit apparaat nooit op welke helling dan ook. Houd de tanden altijd in de opwaartse positie bij het parkeren van het apparaat.

**TANDEN HEFFEN/VERLAGEN:** De tanden worden omhoog of omlaag op de grond gezet met behulp van de inschakelhendel van de tanden op de bovenste hendel. Tandpenetratie is zeer afhankelijk van de oppervlaktebereiding. LEES het volledige hoofdstuk over het gebruik voor het verticuleren.

**TANDEN INSCHAKELEN:** zet de tanden met de aerator in het werkgebied omlaag door de middelste schakelaar op de hendel te ontgrendelen. Wanneer de hendel in de vooruitstand staat, trek de veiligheidsbeugel omhoog om de tanden in te schakelen.

**VERTICULEREN:** duw de machine met de tanden ingeschakeld. **OPMERKING:** zet bij koude temperaturen de tanden gedurende twee minuten in de bovenste stand om het nokkenvet te verwarmen. Druk voor maximale tandpenetratie de hendel omlaag.

## Gebruik

**DRAAIEN:** ontgrendel na de verticulatie de veiligheidsbeugel en breng de tanden omhoog vanaf de grond. Stel vervolgens het apparaat opnieuw op voor een nieuwe ronde en laat de tanden zakken voor een nieuwe run.

**TRANSPORT:** zorg ervoor dat de tanden van de grond staan (ontgrendel de veiligheidsbeugel en zet dan de tanden omhoog met de middelste schakelaar) voordat u het werkgebied afrijdt.

### TIPS

**MAAIEN:** maai het gazon op normale maaihoogte.

**WATER:** voor de beste prestaties en maximale penetratie moet het gazon voor het verticuteren worden besproeid.

**INSPECTEREN:** controleer het gazon voordat u aan het werk gaat. Verwijder alle stenen, kabels, draden, of andere objecten die een gevaar kunnen zijn tijdens het werk voordat u eraan begint.

**IDENTIFICEREN:** markeer alle vaste objecten die tijdens het werk moeten worden ontweken, zoals sproeikoppen, waterkranen, verborgen kabels of waslijnankers, enz.

**HELLINGEN:** gebruik de aerator niet op steile hellingen (meer dan 15°). Wees uiterst voorzichtig wanneer u op een hellend oppervlak werkt. Voor minder hellende gebieden gebruikt u het apparaat, met het overbruggen van omhoog en omlaag in een hoek van 45 graden ten opzichte van de helling, in plaats van rechtdoor. Uitgebreid gebruik op steile hellingen kan de motor beschadigen.

## Onderhoud

### PERIODIEK ONDERHOUD

Periodiek onderhoud moet met de volgende intervallen worden uitgevoerd:

Onderhoudshandeling	Elk gebruik	Iedere 10 uur	Iedere 50 uur	Iedere 100 uur
Inspecteer op losse, versleten of beschadigde onderdelen	•			
Controleer de motorolie*	•			
Maak rommel schoon van het apparaat en de tanden	•			
Nokkenlagers invetten		•		
Controleer ketting op slijtage			•	
Tandbussen vervangen				•
Aslagers invetten				•

\*Motor moet vlak staan voor controleren of bijvullen van olie. Raadpleeg uw motorhandleiding van Honda of Briggs and Stratton voor de juiste onderhoudsprocedures.

## Onderhoud

### ALGEMENE ONDERHOUDSPROCEDURES

Opmerking: zie *Afbeelding B* voor het benodigde gereedschap voor de algemene onderhoudsprocedures beschreven in dit gedeelte.



Afbeelding B

Letteridentificatie	Gereedschap
A	Slagmoersleutel
B	1/2 inch dopsleutel
C	9/16 inch dopsleutel
D	1/2 inch sleutel
E	9/16 inch sleutel
F	1/8 inch imbusleutel
G	1/4 inch gebogen imbusleutel
H	Tang



## Onderhoud

### RIEMSPANNING AFSTELLEN

1. Draai de bevestigingsbouten voor de motor los en verschuif de motor om spanning op de riem te zetten of af te laten.

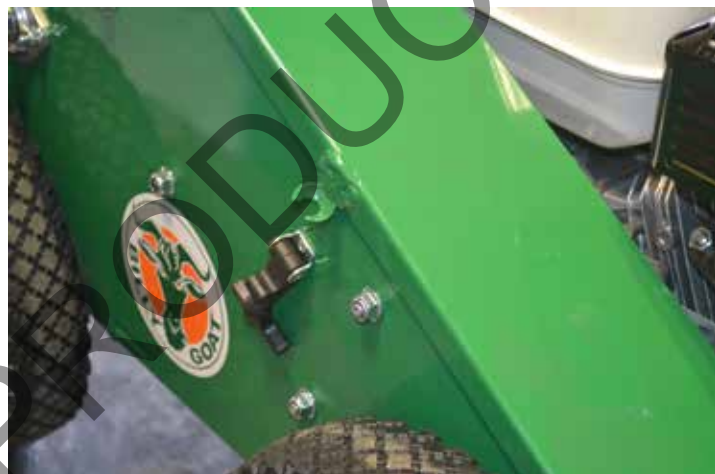
Opmerking: door de motor naar voren te schuiven (van de operator vandaan) neemt de riemspanning toe. Door de motor naar achter te schuiven (richting operator) neemt de spanning af. Controleer de riemspanning en stel deze bij na de eerste 10 gebruiksuren.

### DE AANDRIJFRIEM VERVANGEN

1. Laat de tanden van het PL1801-apparaat zakken en verwijder de motorkap. Trek met uw handen de rubber vergrendelingen omlaag (in totaal 4 vergrendelingen; 2 aan de achterzijde van de machine, 1 op iedere zijde van de machine). Zie *Afbeelding C* voor de vergrendelde positie en *Afbeelding D* voor de ontgrendelde positie.



Afbeelding C



Afbeelding D

2. Zoek naar de golfveer op de tandas en de binnenste kussenbloklager. Zie *Afbeelding E*. Draai de stelschroeven los met een 1/8 imbussleutel. Druk de golfveer in door tegen de eindplaat op de tandas te drukken. Wanneer de golfveer is ingedrukt, draait u de stelschroeven weer vast. Hierdoor kunt u de tandas beter verplaatsen om de oude of versleten aandrijfriem te verwijderen. Zie *Afbeelding F*.

Opmerking: als de stelschroeven ontbreken, gebruik dan een bout van 0,250-28 inch.



Afbeelding E



Afbeelding F

## Onderhoud

3. Draai de binnenste kussenbloklagers op beide zijden van de tandas los. Gebruik tegelijkertijd de slagmoersleutel met daarop de 9/16 inch dopsleutel en de 9/16 inch sleutel om het materiaal van iedere kussenbloklager te verwijderen. Zie Afbeeldingen G-J. Let op het zware gewicht van de tandas.



Afbeelding G



Afbeelding H

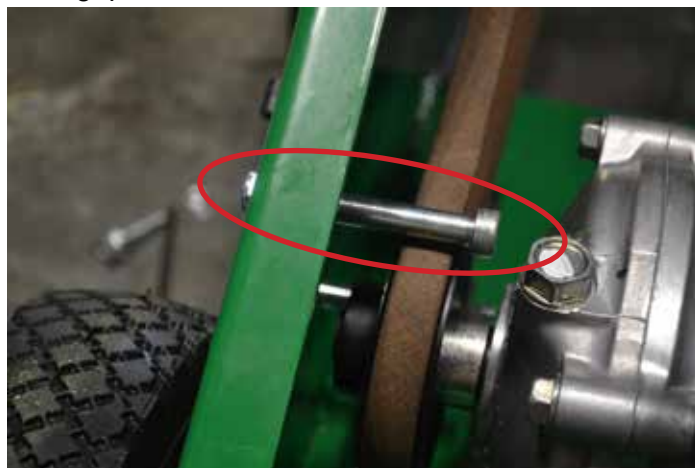


Afbeelding I



Afbeelding J

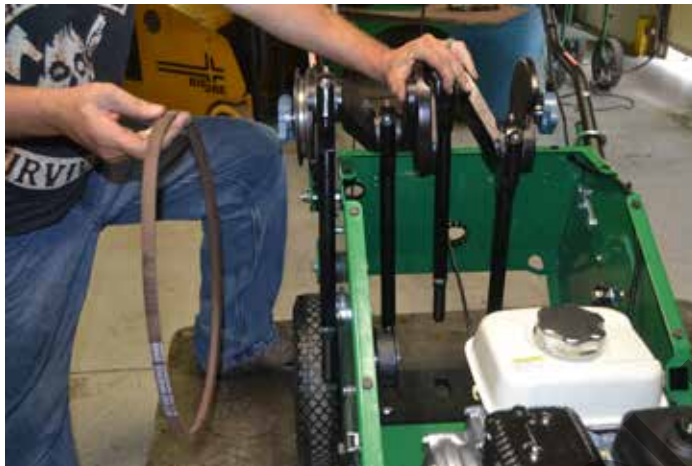
4. Gebruik de 1/4 inch gebogen imbusleutel om de bovenste geleidebout van de riem te verwijderen. Niet de onderste geleidebout van de riem verwijderen. Zie Afbeelding K. Let op hoe de riem rond de riemschijven in de machine is geplaatst.



Afbeelding K

## Onderhoud

5. Verwijder de gescheurde of versleten riem. Houd de tandas omhoog om de riem volledig uit de behuizing te halen. Zie Afbeelding L.



Afbeelding L

6. Plaats de nieuwe riem rond de riemschijf op de tandas en bevestig de tandas opnieuw op de machine. Zie Afbeelding M. Controleer of de nieuwe riem goed rond de riemschijven in de machine is geplaatst. Zie Afbeeldingen N en O.



Afbeelding M



Afbeelding N



Afbeelding O

6. Voer de stappen 1-4 in omgekeerde volgorde uit om de bovenste geleidebout van de riem, tandas en motorkap opnieuw te bevestigen.

### DE KOPPELINGSKABEL VERVANGEN

1. Verwijder de motorkap van de PL1801-machine. Zie stap 1 van het gedeelte 'DE AANDRIJFRIEM VERVANGEN'.

2. Verwijder de loopwielbout van de koppeling. Gebruik tegelijkertijd de 1/4 inch gebogen imbusleutel en de slagmoersleutel met een 9/6 inch dopsleutel. Zie Afbeeldingen P en Q.



Afbeelding P



Afbeelding Q

3. Verwijder de gebroken of versleten kabel uit de loopwielhouder. Gebruik de tang om de rue-ring te verwijderen van de gaffelpen die de kabel op zijn plaats houdt. Schuif de kabel van de gaffelpen af. Doe de gaffelpen en rue-ring niet weg. U hebt ze nodig om de nieuwe kabel vast te zetten. Zie Afbeeldingen R en S.



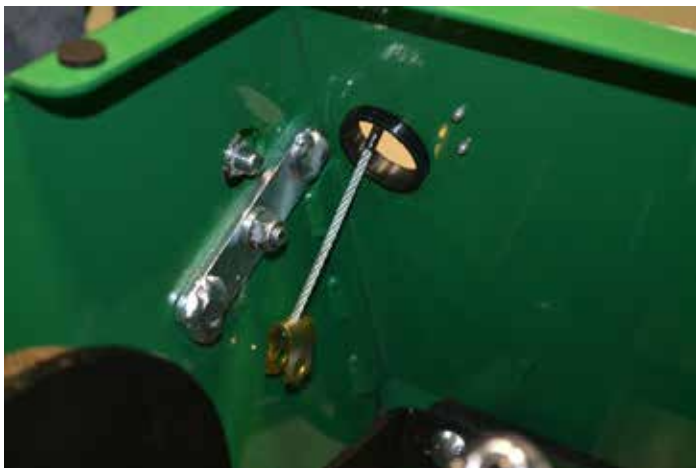
Afbeelding R



Afbeelding S

## Onderhoud

4. Schuif de koppelingskabel uit de machine via de achterzijde en maak de kabel los van de veiligheidsbeugel. Zie Afbeeldingen T en U.



Afbeelding T



Afbeelding U

5. Bevestig de nieuwe kabel op de veiligheidsbeugel en leidt de kabel via de achterzijde van de machine. Voer stap 3 in omgekeerde volgorde uit om de nieuwe kabel op de loopwielsteun vast te zetten. Voer stap 2 in omgekeerde volgorde uit om de loopwielsteun op de machine vast te zetten. Probeer de kabel uit om te zien of deze juist werkt en plaats vervolgens de motorkap terug op uw PL1801-apparaat.

### ISO-BEVESTIGINGSBUSSEN VERVANGEN

1. Verwijder de motorkap van de PL1801-machine. Zie stap 1 van het gedeelte 'DE AANDRIJFRIEM VERVANGEN'.
2. Zet de kettingschakelhendel omhoog om beter te kunnen werken. Zie Afbeelding V.



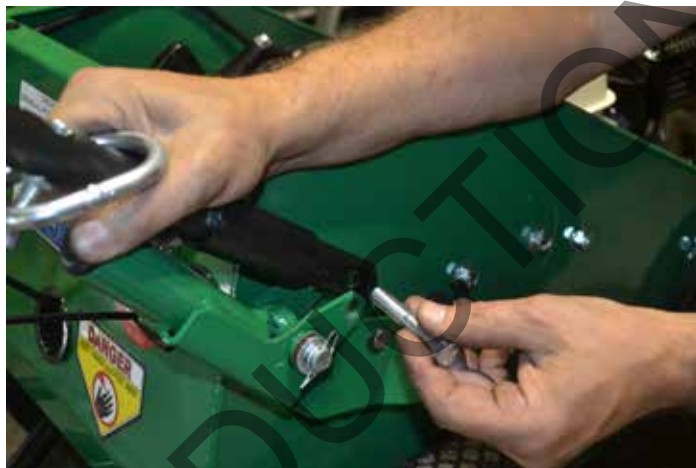
Afbeelding V

## Onderhoud

3. Gebruik tegelijkertijd de slagmoersleutel met daarop de 9/16 inch dopsleutel en de 9/16 inch sleutel om de bout van de hendel te verwijderen. Doe de bout niet weg. Zie Afbeeldingen W en X.



Afbeelding W



Afbeelding X

4. Gebruik de tang om de rue-ring met afdichtingsring van de gaffelpen van de hendel te verwijderen. Bewaar deze items om ze later weer te bevestigen. Zie Afbeeldingen Y en Z.



Afbeelding Y



Afbeelding Z

5. Gebruik de slagmoersleutel met daarop de 9/16 inch dopsleutel om de buitenste bevestigingsbout en binnenste moer te verwijderen. Bewaar deze. Zie Afbeelding AA.



Afbeelding AA

6. Trek de isolatiesteun van de hendel naar buiten en verwijder de oude ISO-bevestigingsbus. Zie Afbeeldingen AB en AC.



Afbeelding AB



Afbeelding AC

7. Installeer de nieuwe ISO-bevestigingsbus en controleer of de steun naar de binnenkant van de machine is gericht. Voer stap 5 in omgekeerde volgorde uit om de nieuwe bus vast te zetten. Niet te vast draaien!

8. Voer de stappen 4, 3 en 2 in omgekeerde volgorde uit om de hendel vast te zetten.

9. Herhaal de hele procedure aan de andere zijde van de machine om beide ISO-bevestigingsbussen te vervangen.

### AFZONDERLIJKE TANDEN VERVANGEN

1. Wacht tot de motor is afgekoeld en koppel de bougiekabel los.
2. Draai de tegenmoer los en vervolgens de tand.
3. Vervang de tand en gebruik daarbij de maximumhoeveelheid schroefdraad op de tand.

Opmerking: tanden zijn onderworpen aan normale slijtage en moeten regelmatig worden gecontroleerd op tekenen van slijtage of beschadiging.

### DE TANDPLAAT VERVANGEN

1. Laat de tanden zakken.
2. Gebruik de slagmoersleutel met daarop een 1/2 inch dopsleutel om de 5/16 inch slotbouten uit de vier hoeken van de tandplaat te verwijderen. Hierdoor kunt u de plaat van de tandarmen verwijderen. Zie Afbeeldingen AD en AE.



Afbeelding AD



Afbeelding AE

3. Maak de inschakelkabel los. Zie Afbeelding AF. Haal voorzichtig de plaat van de tanden. Zie Afbeelding AG.



Afbeelding AF



Afbeelding AG



## Onderhoud

4. Verwijder het anker van de oude plaat. Zie het te verwijderen onderdeel omcirkeld in Afbeelding AH. Houd het anker op zijn plaats met de tang en gebruik tegelijkertijd een 1/2 inch sleutel om de onderste moer los te draaien. Bevestig het anker op de nieuwe plaat.



Afbeelding AG

5. Bevestig de nieuwe plaat. Schuif de nieuwe plaat langzaam op de tanden. Let op de stand van de plaat. De rand van de plaat die het dichtstbij de gaten van de tanden ligt moet richting de operator wijzen. Zie Afbeelding AI.



Afbeelding AI

6. Voer stap 3 in omgekeerde volgorde uit om de nieuwe plaat op de inschakelkabel vast te zetten. Voer stap 2 in omgekeerde volgorde uit om de nieuwe plaat op de tandarmen vast te zetten.

## Problemen oplossen

Probleem	Mogelijke oorzaak van het probleem	Mogelijke oplossing van het probleem
Motor wil niet starten.	<ul style="list-style-type: none"> <li>• Stopschakelaar is in de OFF-stand.</li> <li>• Gashendel is in de OFF-stand.</li> <li>• Motor is niet in volle chokepositie.</li> <li>• Geen benzine in de motor.</li> <li>• Benzine in de motor is verouderd.</li> <li>• Oliepeil in de motor is te laag.</li> <li>• Luchtfilter is vuil.</li> </ul>	<ul style="list-style-type: none"> <li>• Controleer de posities van de stopschakelaar, gashendel en choke.</li> <li>• Controleer peil en kwaliteit van de benzine in de motor.</li> <li>• Controleer peil en kwaliteit van de olie in de motor.</li> <li>• Reinig of vervang luchtfilter.</li> <li>• Neem contact op met een erkende onderhoudsmonteur.</li> </ul>
Machine trilt abnormaal.	<ul style="list-style-type: none"> <li>• Tandem zijn beschadigd of ontbreken.</li> <li>• Hendelbouten zijn losgeraakt.</li> <li>• Machinebouten zijn losgeraakt.</li> </ul>	<ul style="list-style-type: none"> <li>• Stop het werk onmiddellijk!</li> <li>• Vervang beschadigde of ontbrekende tanden.</li> <li>• Draai alle los zittende bouten en moeren vast.</li> </ul>
Motor stopt of gaat moeizaam tijdens verticuleren.	<ul style="list-style-type: none"> <li>• Helling is te stijl voor gebruik.</li> <li>• Motoroliepeil is te laag.</li> </ul>	<ul style="list-style-type: none"> <li>• Werk op een hoek van 45° op een helling.</li> <li>• Werk verticaal op een helling en niet zijwaarts.</li> <li>• Controleer motoroliepeil en vul zo nodig olie bij.</li> </ul>
Motor is geblokkeerd en kan niet worden verplaatst.	<ul style="list-style-type: none"> <li>• Rommel is tegen de riemschijven geplakt.</li> <li>• Motor geeft storing.</li> </ul>	<ul style="list-style-type: none"> <li>• Trek de bougiekabel aan.</li> <li>• Verwijder rommel uit de riemschijven.</li> <li>• Neem contact op met een erkende onderhoudsmonteur.</li> </ul>
Machine rijdt niet wanneer de koppeling wordt ingeschakeld.	<ul style="list-style-type: none"> <li>• Aandrijfriem is niet afgesteld.</li> <li>• Aandrijfriem is versleten.</li> <li>• Riemschijven zijn los of beschadigd.</li> <li>• Koppelingskabel is beschadigd of gebroken.</li> </ul>	<ul style="list-style-type: none"> <li>• Raadpleeg de paragraaf 'De aandrijfriem vervangen' in het hoofdstuk Onderhoud van deze handleiding voor de vervanging van de riem.</li> <li>• Neem contact op met een erkende onderhoudsmonteur.</li> </ul>

## Lijst met reserveonderdelen

Raadpleeg deze lijst met reserveonderdelen die u mogelijk nodig hebt voor onderhoud aan uw BILLY GOAT® Aerator. U kunt deze onderdelen bestellen via uw klantenserviceteam. Bezoek onze website op [www.billygoat.com](http://www.billygoat.com).

Onderdeel	Onderdeelnummer	Toepassing
Tanden	382244	Aerator tandmontage
Tandplaat	382325	Aerator tandmontage
ISO-bevestigingsbussen	373257	Stuurmontage
Koppelingskabel	380221	Regelelementen
Aandrijfriem	520006	Aandrijfriem
Wielen	381768	Wielen en banden

## Garantie-informatie

Raadpleeg bij het plegen van onderhoud aan de motor de specifieke gebruikershandleiding van de motorfabrikant. Motorgarantie worden gedekt door de desbetreffende motorfabrikant. Indien uw motor garantie of andere reparatiewerkzaamheden behoeft, neem dan contact op met uw lokale verkoper voor motoronderhoud. Wanneer er contact wordt opgenomen met een dealer voor onderhoud is het een goed idee dat u het motormodelnummer beschikbaar heeft als referentie (Zie het hoofdstuk Specificaties van deze handleiding). Indien u geen onderhoudsverkoper in uw regio kunt vinden, dan kunt u contact opnemen met de nationale onderhoudsorganisatie van de fabrikant.

American Honda: 800-426-7701

Briggs and Stratton: 414-479-8008

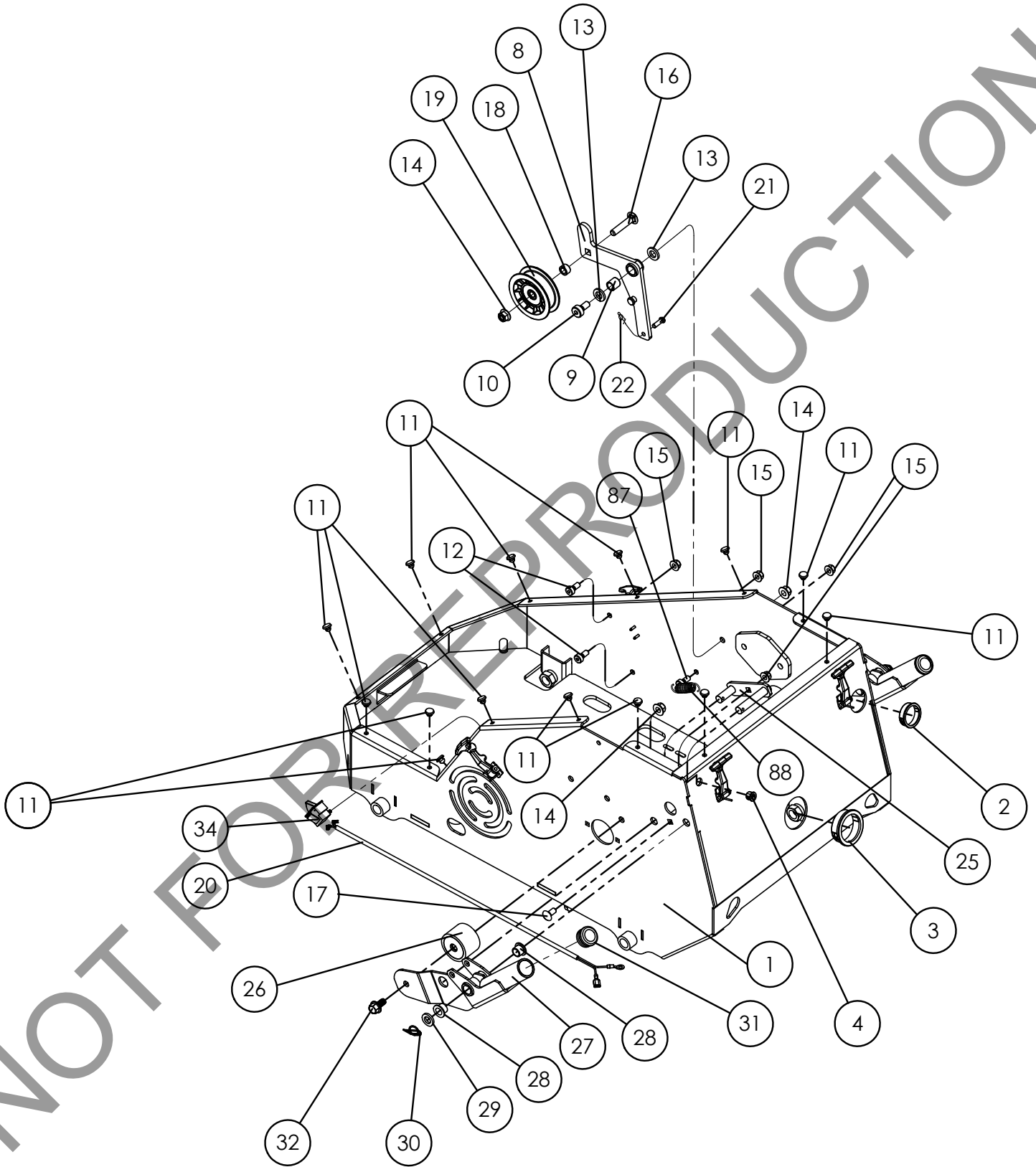
## GARANTIECLAIMPROCEDURE

Indien een Billy Goat ® machine faalt door een defect in het materiaal en/of vakmanschap, dan kan de eigenaar als volgt een garantieclaim indienen:

- De machine moet naar de dealer worden gebracht waar hij is aangekocht of naar een erkende servicedealer van BILLY GOAT.
- De eigenaar moet de overgebleven helft van de garantieregistratiekaart, of, als deze niet beschikbaar is, de factuur of het ontvangstbewijs tonen.
- De garantieclaim wordt door de erkende BILLY GOAT dealer ingevuld en aan de betreffende BILLY GOAT distributeur voor zijn regio verzonden, ter attentie van: Service Manager. Alle onderdelen die onder de garantie vallen moeten worden gemerkt en 90 dagen worden vastgehouden. Het model- en serienummer van het apparaat moeten worden vermeld in de garantieclaim.
- De distributeur service manager zal de claim tekenen en deze aan BILLY GOAT zenden voor overweging.
- De technische dienst van BILLY GOAT zal de claim bestuderen en kan vragen om onderdelen terug te sturen voor onderzoek. BILLY GOAT zal zijn bevindingen mededelen aan de distributeur service manager van wie de claim werd ontvangen.
- De beslissing van de technische dienst van BILLY GOAT om een garantieclaim goed te keuren of af te wijzen is definitief en bindend.

Ga voor online productregistratie naar [www.billygoat.com](http://www.billygoat.com)

# Geïllustreerde PL1801-onderdelen en lijsten

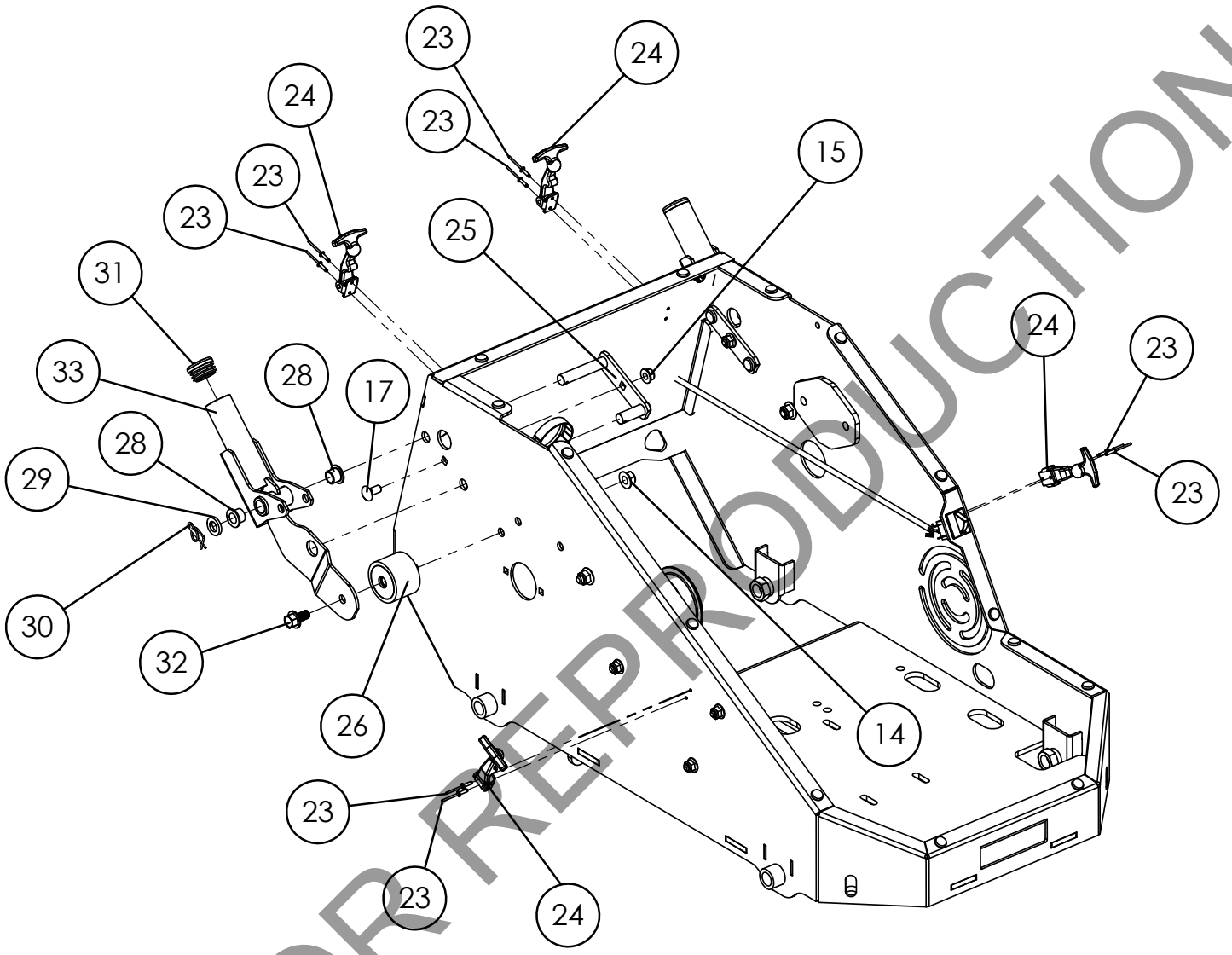


## Geïllustreerde PL1801-onderdelen en lijsten

PL1801H & PL1801V

Item No.	Description	Part No.	QTY
1	WA, PL1801 FRAME	382130-S	1
2	BUSHING, SNAP 1.31" ID	382240	1
3	BUSHING, SNAP 1.81" ID	382292	1
4	BUSHING, SPLIT 0.350" NYLON BLACK	373308	1
8	WA, IDLER ARM PL18	382133	1
9	BRG, SLEEVE Ø.500" X Ø.625" X .625"	382312	1
10	BLT-SLDR,SH.500"X1.00",.375"-16X.63"G8ZP	382259	1
11	RUBBER BUMPER, PUSH-IN	380224	14
12	BLT-SLDR,SH.375"X2.25",.313"-18X.50"G8ZP	382322	2
13	WSHR-NYL, FLT, .500" X .875" X .125"	382258	2
14	NUT-HEX-NYLK, FLG .375"-16 ZP	8165003	4
15	NUT-HEX-NYLK, FLG .3125"-18 ZP	8165002	5
16	BOLT CARRIAGE 3/8-16 X 2" ZP	8024062	1
17	BOLT CARRIAGE 5/16-18 X 3/4" ZP	8024039	2
18	TUBE SPACER 0.625" OD x 0.357" LONG	440228	1
19	PULLEY IDLER 2.75" OD X 3/8" BORE	350114	1
20	WIRE HARNESS, PL HOOD SWITCH	380227	1
21	PIN, CLEVIS 1/4 x 3/4	381077	1
22	PIN, RUE RING 0.250"	371275	1
25	WA, ISO MOUNT	382134	2
26	ISOLATOR, VIBRATION HANDLE SC181H	373257	2
27	WA, REVOLVER LH	382136-S	1
28	BUSHING, .500" I.D.	362254	4
29	WSHR-STL,FLT .500"X.875"X.134" MAB ZP	382277	2
30	RING, RUE .500"	382336	2
31	PLUG TUBE INSERT 1.25" O.D.	791056	2
32	SER. HEX WSHR FLNG SCR 0.375 - 16 x 0.75	791080	2
34	SWITCH INTERLOCK	840058	1
87	BLT-SLDR,SH.375"X1.00",.313"-18X.50"G8ZP	360152	1
88	SPRING IDLER UPPER OS900SP	351275	1

# Geïllustreerde PL1801-onderdelen en lijsten

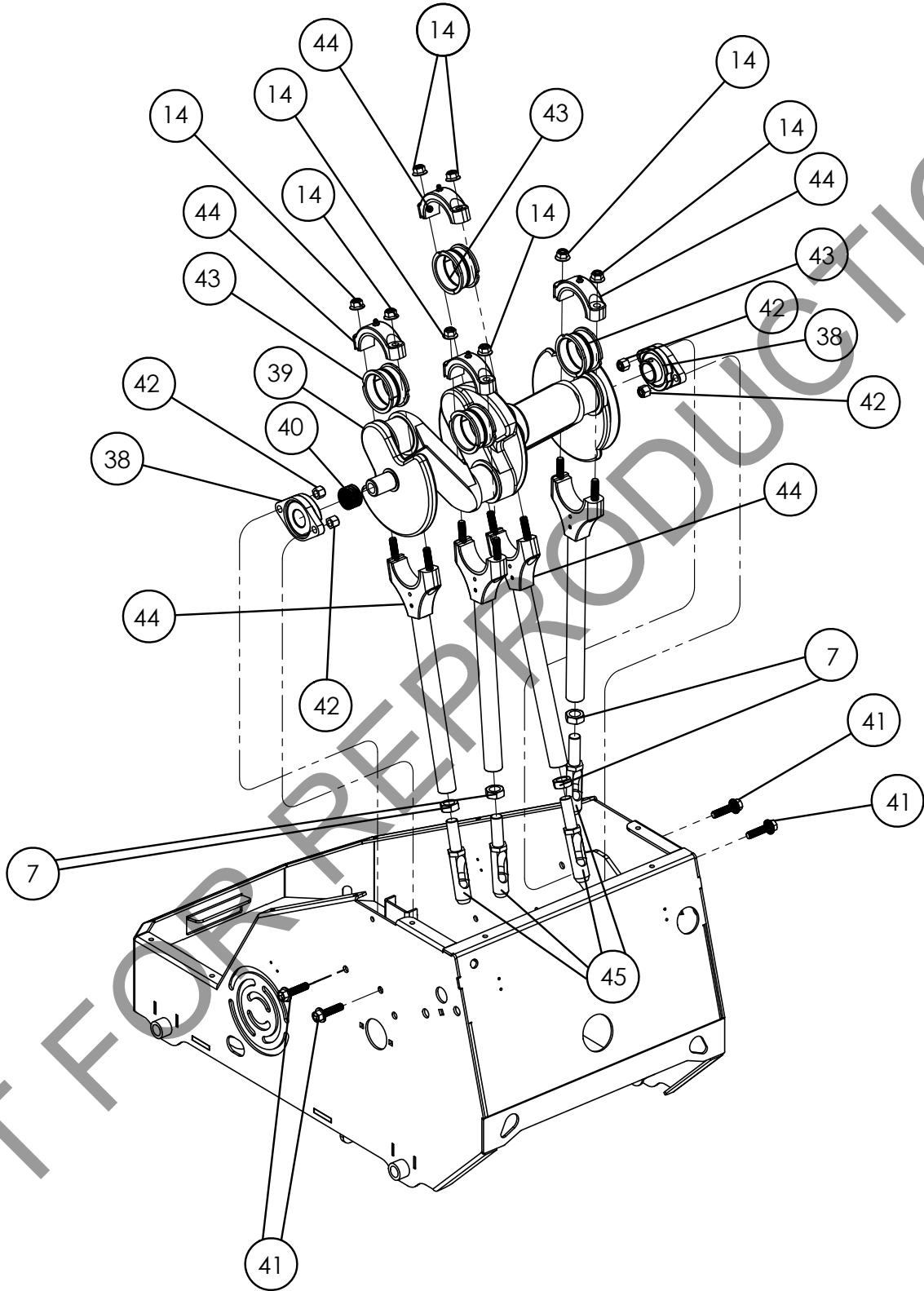


**Geïllustreerde PL1801-onderdelen en lijsten**

PL1801H &amp; PL1801V

Item No.	Description	Part No.	QTY
14	NUT-HEX-NYLK, FLG .375"-16 ZP	8165003	1
15	NUT-HEX-NYLK, FLG .3125"-18 ZP	8165002	1
17	BOLT CARRIAGE 5/16-18 X 3/4" ZP	8024039	2
23	RIVET 1/8 x 1/4 ALUM	381115	8
24	RUBBER LATCH KIT	381003	4
25	WA, ISO MOUNT	382134	2
26	ISOLATOR, VIBRATION HANDLE SC181H	373257	2
28	BUSHING, .500" I.D.	362254	4
29	WSHR-STL,FLT .500"X.875"X.134" MAB ZP	382277	2
30	RING, RUE .500"	382336	2
31	PLUG TUBE INSERT 1.25" O.D.	791056	2
32	SER. HEX WSHR FLNG SCR 0.375 - 16 x 0.75	791080	2
33	WA, REVOLVER RH	382135-S	1

# Geïllustreerde PL1801-onderdelen en lijsten



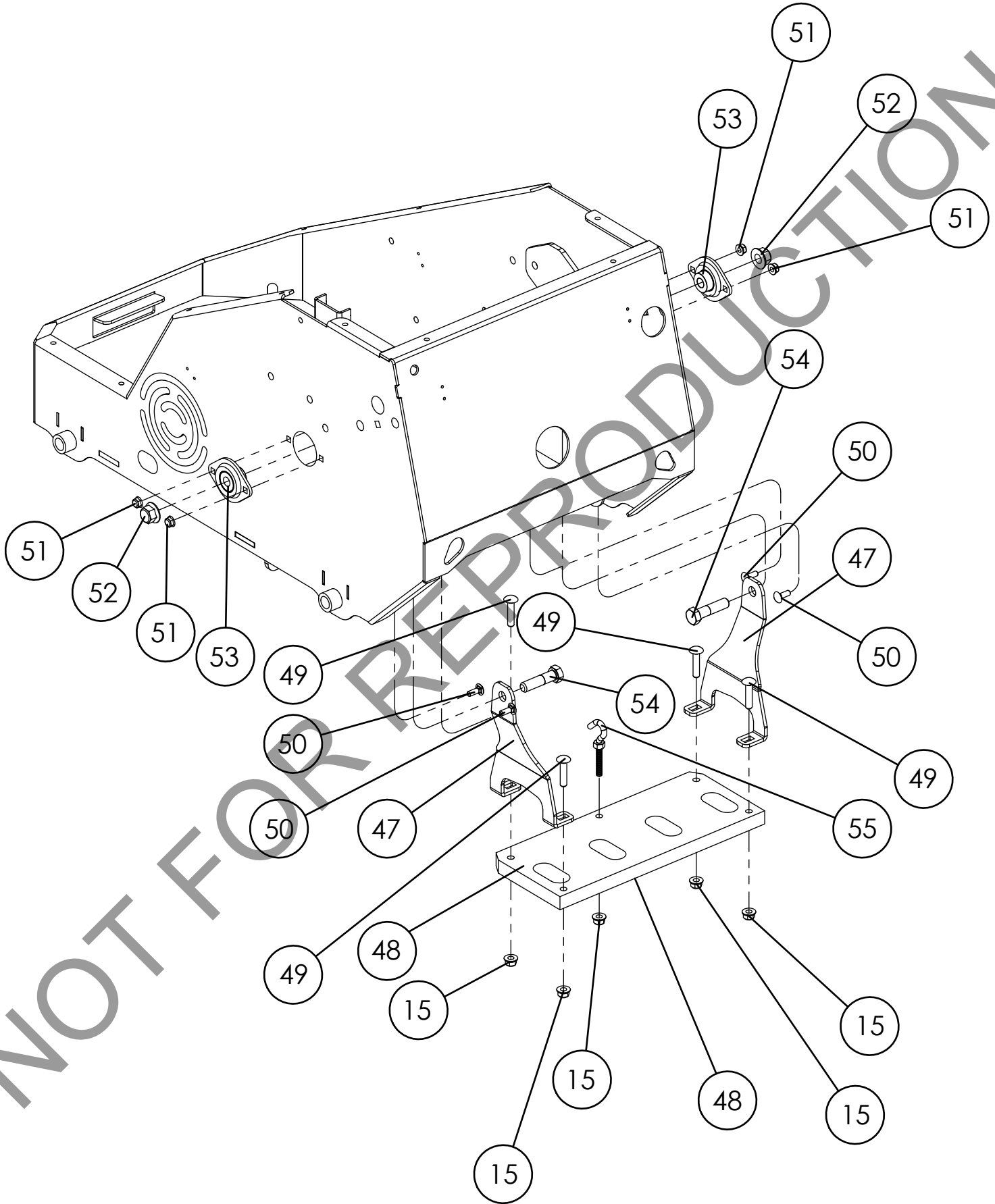


**Geïllustreerde PL1801-onderdelen en lijsten**

PL1801H &amp; PL1801V

Item No.	Description	Part No.	QTY
7	JAM NUT, 5/8-11 UNC	8143007	4
14	NUT-HEX-NYLK, FLG .375"-16 ZP	8165003	6
38	BEARING FLANGED 1.0 DIA	381042	2
39	CRANK 4 TINE	381296	1
40	SPRING, WAVE 1.000" X .700"	382220	1
41	SCR-CAP, HSWH .375"-16 X 1.500" G5 ZP	382296	4
42	NUT LOCK 3/8-16 HEX	8160003	4
43	BEARING JOURNAL 2" DIA	380213	8
44	ASM, TINE ROD AND CAP	382264	4
45	TINE, PLUGR .625"-11 BLACK	382244	4

**Geïllustreerde PL1801-onderdelen en lijsten**

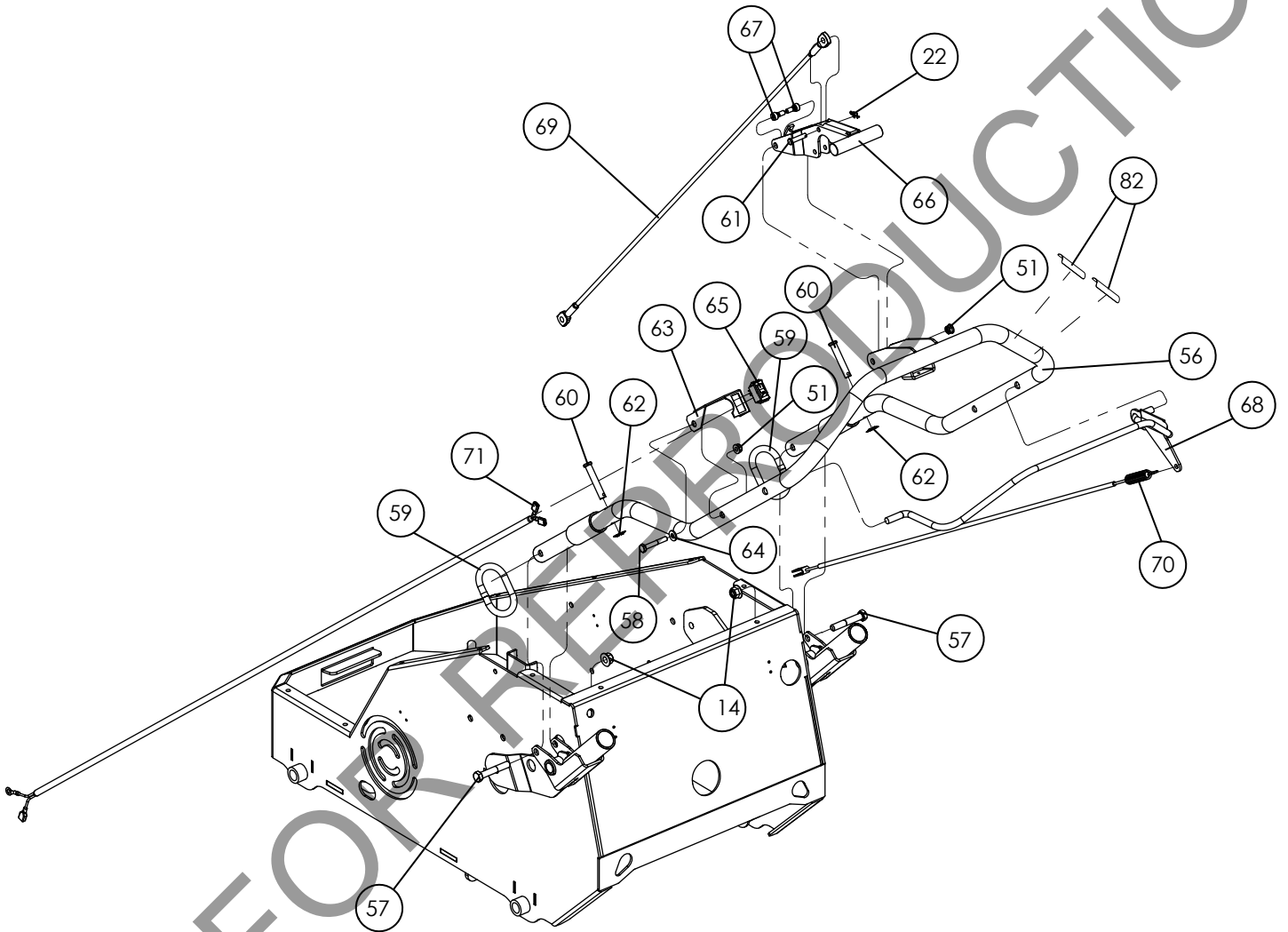


**Geïllustreerde PL1801-onderdelen en lijsten**

PL1801H &amp; PL1801V

Item No.	Description	Part No.	QTY
15	NUT-HEX-NYLK, FLG .3125"-18 ZP	8165002	5
47	BRKT, RETRACTOR PLATE	382326	2
48	PLATE, RETRACTOR PL1801	382325	1
49	BLT-RDHDSSQNK, .3125"-18 X 1.500" G5 ZP	8024068	4
50	BOLT CARRIAGE 1/4-20 X 3/4" ZP	8024021	4
51	NUT-HEX-NYLK, FLG .250"-20 ZP	8165001	4
52	NUT-HEX-NYLK, FLG .500"-13 ZP	8165005	2
53	BEARING 1/2" PRESSED STEEL HOUSING	891025	2
54	SCREWCAP 1/2-13 X 2 GR5 ZP	8041098	2
55	BLT, HOOK .3125"-18 X 3.125" OAL W/NUT	382337	1

# Geïllustreerde PL1801-onderdelen en lijsten

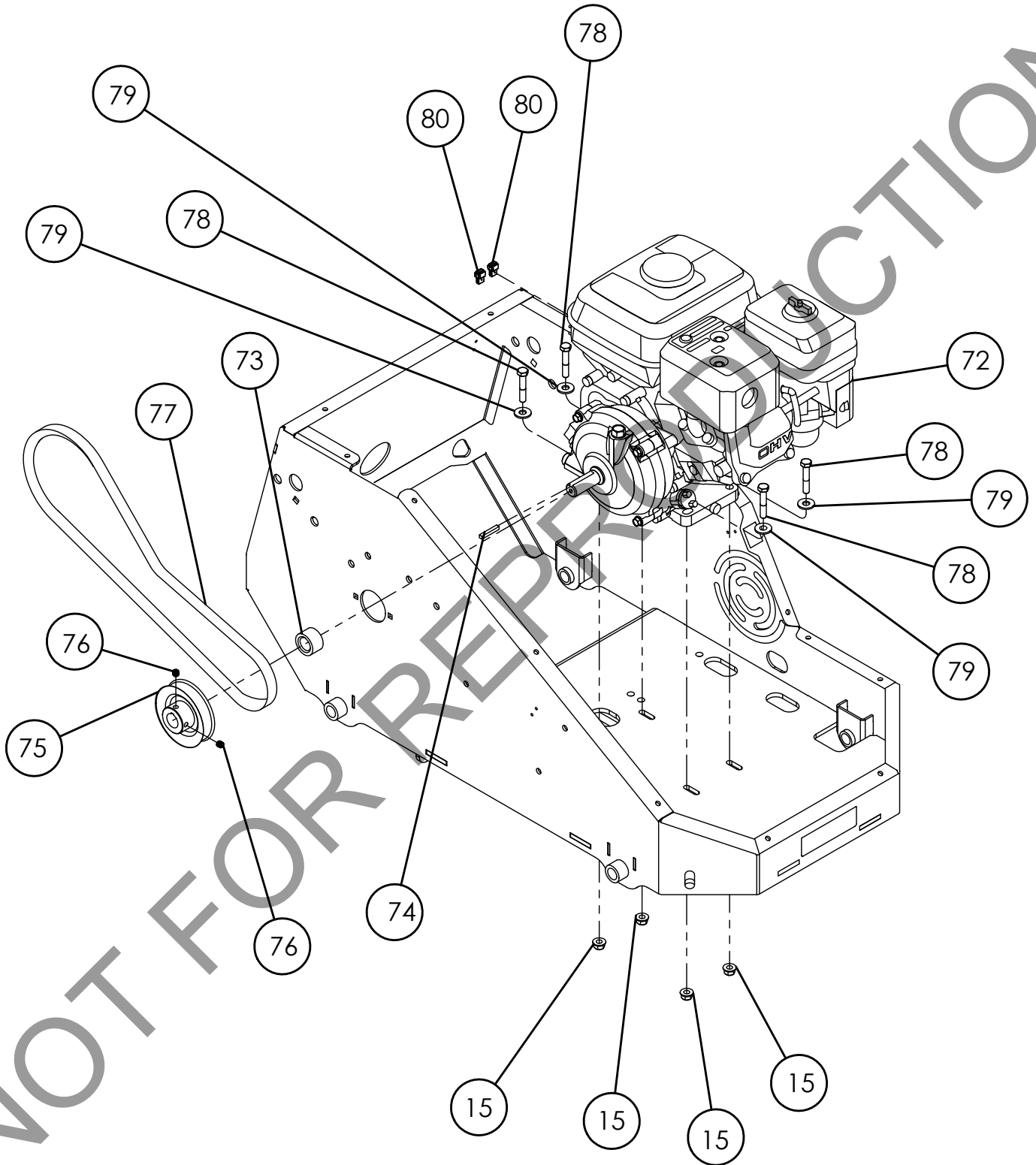


**Geïllustreerde PL1801-onderdelen en lijsten**

PL1801H &amp; PL1801V

Item No.	Description	Part No.	QTY
14	NUT-HEX-NYLK, FLG .375"-16 ZP	8165003	2
22	PIN, RUE RING 0.250"	371275	1
51	NUT-HEX-NYLK, FLG .250"-20 ZP	8165001	1
56	WA, HANDLE PL1801	382131	1
57	SCREWCAP 3/8"-16 X 2 1/4" HCS ZP GR 5	8041055	2
58	SCREWCAP 1/4"-20 X 1 3/4" HCS ZP	8041009	1
59	LOOP FOLDING HANDLE OS900SP	351231	2
60	PIN CLEVIS 3/8 x 2.125	520120	2
61	PIN, CLEVIS 1/4 X 1-1/8 ZP	381345	1
62	RETAINER 3/8" BOLT PUSH NUT	360279	2
63	QB SWITCH BOX	430141	1
64	WASHER 1/4 SAE 9/32 X 5/8 X 1/16	8172007	1
65	SWITCH LKG RKR B&S #493521	500281	1
66	HANDLE RETRACTOR WA	381201	1
67	BLT-SLDR,SH.313"X.25",.25"-20X.438"G8ZP	381158	2
68	WA, BAIL PL1801	382132	1
69	TINE LIFT CABLE, PL1801	382332	1
70	CABLE CLUTCH 39"	380221	1
71	HARNES WIRE 60"	360316	1
82	LABEL TINE ENGAGE PL	100356	2

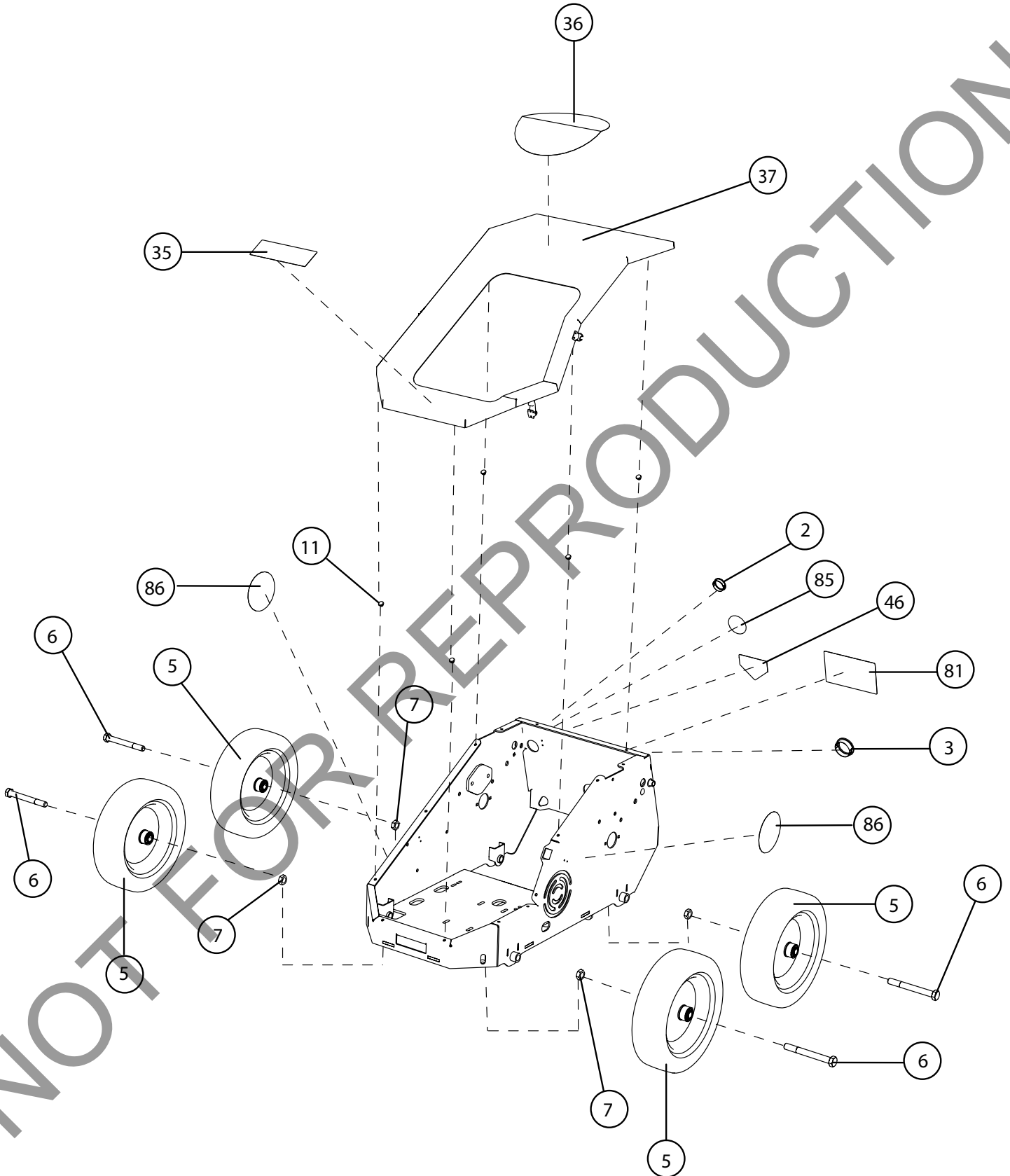
**Geïllustreerde PL1801-onderdelen en lijsten**



## Geïllustreerde PL1801-onderdelen en lijsten

Item No.	Description	PL1801H		PL1801V	
		Part No.	QTY	Part No.	QTY
15	NUT-HEX-NYLK, FLG .3125"-18 ZP	8165002	15	8165002	15
72	ENGINE 4.0 HP HONDA W/6:1 - GX-120U1HX2	360278	1	-	-
	ENGINE, B&S VANGUARD 5.5HP W6:1 AT 3	-	-	360355	1
73	SPCR, ENG SHAFT HONDA PL18	381213	1	-	-
	SPCR; ENG SHAFT VAN PL18	-	-	381215	1
74	KEY 3/16" SQ X 1 1/4"	9201080	1	9201080	1
75	PULLEY 3.5" OD x 3/4" BORE	381018	1	381018	1
76	SCREW SET 5/16-18 X 5/16"	8084106	2	8084106	2
77	BELT BLADE DRIVE 5L45 (PBL)	520006	1	520006	1
78	SCREWCAP 5/16"-18 X 1 3/4" GR 5 HCS ZP	8041031	4	8041031	4
79	WASHER 5/16 FLAT ZP	8171003	4	8171003	4
80	TERMINAL 18-14 BLUE T-TAP	840215	2	840215	2

**Geïllustreerde PL1801-onderdelen en lijsten**





**Geïllustreerde PL1801-onderdelen en lijsten**

PL1801H &amp; PL1801V

Item No.	Description	Part No.	QTY
2	BUSHING, SNAP 1.31" ID	382240	1
3	BUSHING, SNAP 1.81" ID	382292	1
5	WHEEL 12" WITH 5/8" BEARING	381768	4
6	SCREWCAP 5/8-11 X 4-1/2 GR5 ZP	8041151	4
7	NUT JAM, 5/8-11 ZP	8143007	4
11	RUBBER BUMPER, PUSH-IN	380224	14
35	LABEL BADGING PLUGR PL415	100367	1
36	LABEL BADGING 10" LOGO ROUND	100365	1
37	COVER ASSEMBLY PL18	381770	1
46	LABEL WARNING OPEI	400424	1
81	LABEL AERATING INST PL	100354	1
85	LABEL ROUND CORE T2V 2.5"	380239	1
86	LABEL PRODUCT DECAL SM CIRCLE	890456	2