



# Brugermanual BC26 Buskrydder

Begyndende Serie #: 031523001

## Modeller

BC2600ICH  
BC2600ICHC  
BC2600ICHFT  
BC2600ICM  
BC2601HH  
BC2601HHC  
BC2601HHFT  
BC2601HEBH  
BC2601HEBHFT  
BC2601HM  
BC2601HMFT



## VIGTIGT

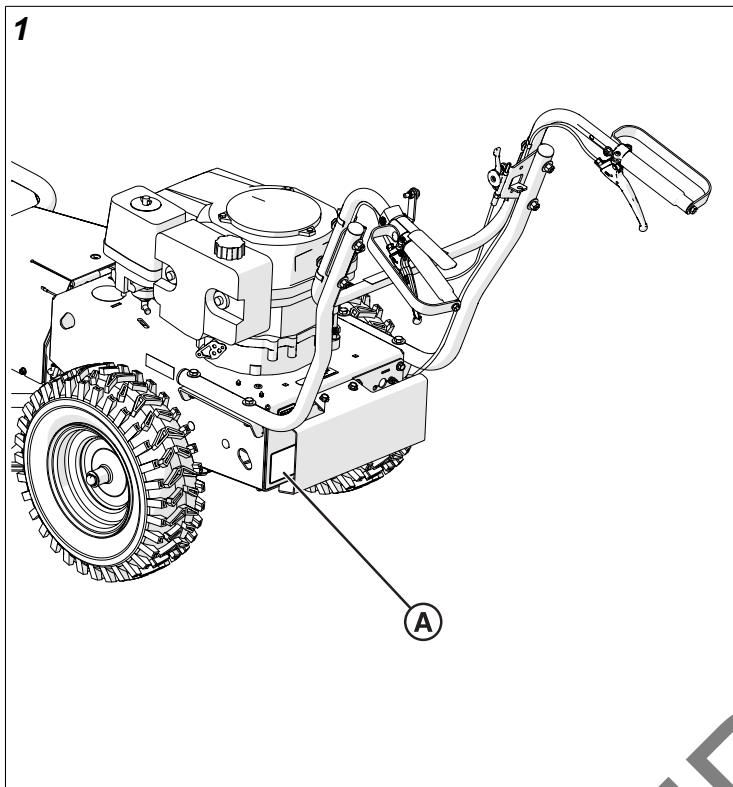
LÆS DETTE GRUNDIGT FØR BRUG  
OG BEHOLD TIL FREMTIDIG REFERENCE

# Indholdsfortegnelse:

<b>Identificering af din maskine.....</b>	<b>3</b>
<b>Anvendelsesformål.....</b>	<b>3</b>
<b>Indledende opsætning.....</b>	<b>3</b>
Monter håndtagssamling.....	3
Montering af forreste beskyttelsesstang.....	4
Generel opsætning.....	4
<b>Funktioner og betjeningsanordninger.....</b>	<b>5</b>
Motorstartsnor.....	5
Starter til elektrisk motor.....	5
Gasarm.....	5
Kørehåndtag.....	5
Retningsskifter.....	6
Fremad-håndtag.....	6
Baglæns-håndtag.....	7
Frihjulshåndtag.....	7
Knivhåndtag.....	7
<b>Betjening.....</b>	<b>9</b>
Start af motoren.....	9
Sådan klipper du.....	9
Sådan slukkes enheden.....	9
Skub maskinen manuelt.....	9
<b>Vedligeholdelsesprocedurer.....</b>	<b>10</b>
Rensning af et tilstoppet aggregat.....	10
Eftersyn og slibning af kniven.....	10
Udskift knivremmen.....	11
Udskift drivremmen.....	11
Udskift drivremmen.....	12
Justering af drivkabelspænding.....	13
Justering af drivkabelspænding.....	13
Sådan udskifter du knivremmen.....	13
Sådan udskifter du knivremmen.....	14
Justering af knivens remtræk.....	15
Pleje af batteri.....	16
<b>Periodisk vedligeholdelse.....</b>	<b>17</b>
<b>Fejlfinding.....</b>	<b>17</b>
<b>Specifikationer.....</b>	<b>18</b>
Briggs & Stratton.....	18
Honda.....	18
Mål.....	18
Vægt.....	18

# Identificering af din maskine

Tak fordi du har købt dette kvalitetsudstyr til udendørs brug. Bemærk produktets identifikationsmærke (A, figur 1), som findes ved førerpladsen under styret, før brug.



Notér dit modelnummer, serienummer og motorens model- og serienumre i de angivne felter, så de er nemt tilgængelige.

## PRODUKTREFERENCEDATA

Plæneklipperens modelnummer:	
Plæneklipperens serienummer:	
Forhandlernavn:	
Købsdato:	

## MOTORREFERENCEDATA

Motorfabrikat:	
Motormodel:	
Motortype/specifikationer:	
Motorkode/serienummer:	

Når du henvender dig til din autoriserede forhandler for at bestille reservedele, service eller vejledning, SKAL du oplyse disse numre.

*Bemærk:* Der henvises til motorens brugermanual for at finde placeringen af motorens id-numre.

# Anvendelsesformål

Denne maskine må kun bruges til det formål, den er designet til. Denne maskine er designet til at rydde buske. Sørg

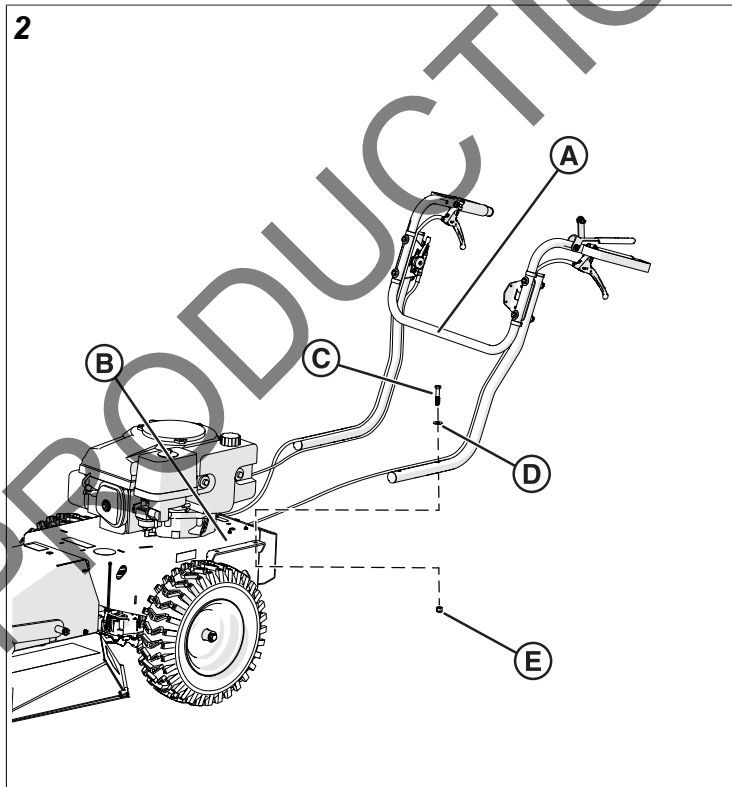
for, at alle operatører af dette udstyr er uddannet i generel maskinbrug og sikkerhed.

# Indledende opsætning

## Monter håndtagssamling

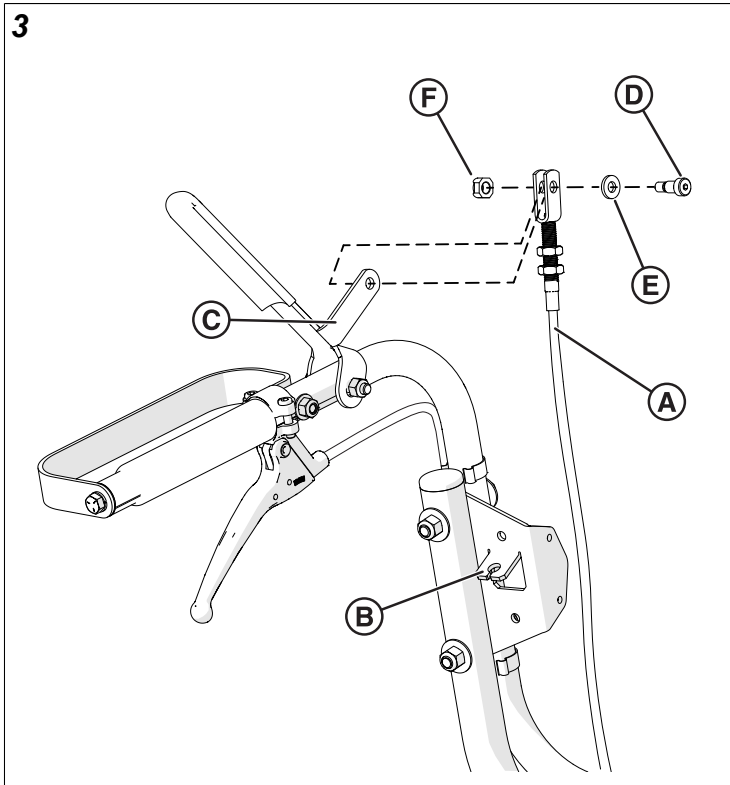
**Passer til:** Enheder sendes i kartonæske/papkasse.

1. Find håndtagssamlingen (A, figur 2). Pas på kabler under håndtering.



2. Monter håndtagssamlingen på rammen (B). Brug de fire bolte (C), spændeskiver (D) og møtrikker (E) til at fastgøre den øvre håndtagssamling til den nederste håndtagssamling. Pas på kablerne.
3. Monter knivkablet (A, figur 3). Tilslut først knivens kabelbeslag (B). Monter derefter kablet på knivhåndtaget (C). Brug bolten (D), skiven (E) og møtrikken (F) til at fastgøre kablet til håndtaget.

3



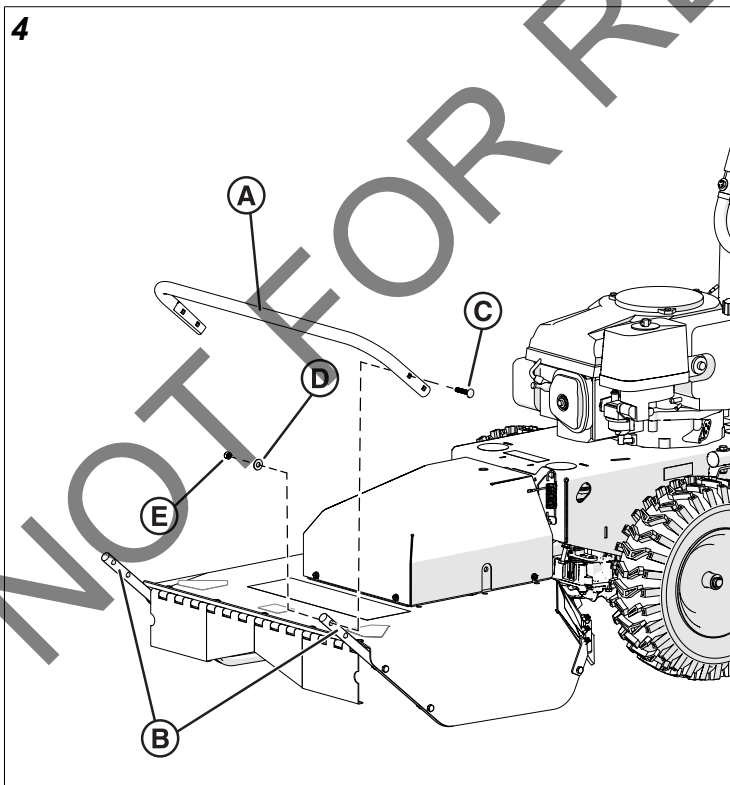
4. Brug kabelbindere til at fastgøre løse kabler på håndtagssamlingen.

## Montering af forreste beskyttelsesstang

**Passer til:** Alle modeller undtagen modeller med styrehjul.

1. Find den forreste beskyttelsesstang (A, figur 4), og fjern eventuelt emballagemateriale.

4



2. Monter den forreste beskyttelsesstang på de forreste venstre og højre glidebøjler (B). Brug boltene (C),

spændeskiverne (D) og møtrikkerne (E) til at fastgøre beskyttelsesstangen til glidebøjlerne.

## Generel opsætning

Din enhed blev sendt i en kasse eller trækasse. Fjern enheden fra karton og fjern al emballage.

1. Kontrollér, at alle kabler er fastgjort til styret med metalørklemmer og/eller plastikkabelbindere.
2. Kontrollér oliestanden i motoren. Fyld om nødvendigt.
3. Kontrollér motorens brændstofniveau og fyld om nødvendigt.
4. Kun elektriske modeller: Fastgør batteriet på batteripladen. Krog den ene side af remmen ind i hullet, stræk derefter remmen hen over toppen af batteriet og hæng den modsatte side ind i det modsatte hul på pladen. Sørg for, at batteriet sidder fast, og tilslut terminalerne.
5. Læs den generelle sikkerhedsmanual for at gøre dig bekendt med sikkerhedsemner relateret til enheden og forberede dig på betjening.

# Funktioner og betjeningsanordninger

## Motorstartsnor

**Bemærk:** **Kontrollér** motorolie og -brændstofniveau, før du forsøger at starte motoren. Tilføj olie og/eller brændstof, hvis nødvendigt.

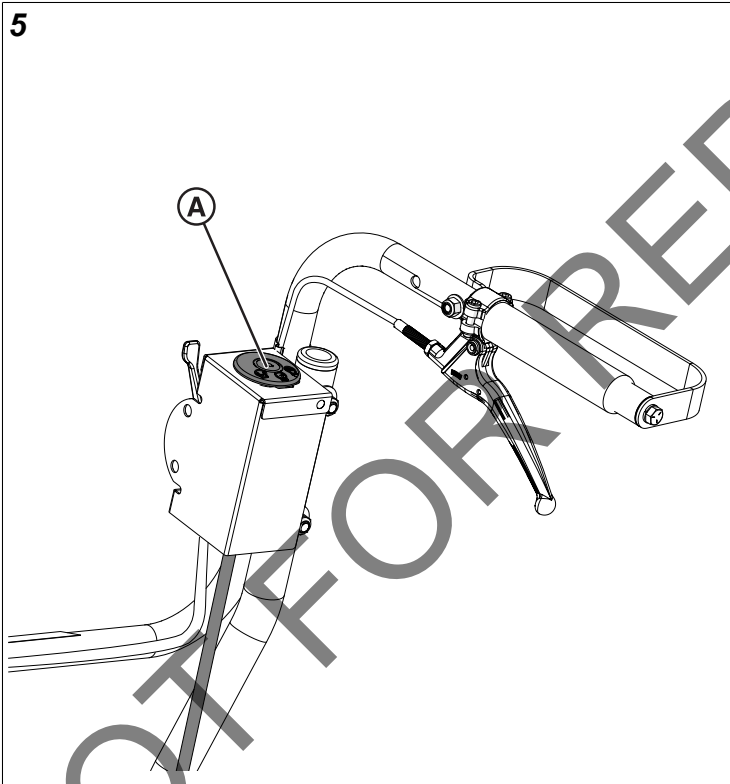
**Passer til:** Ikke elektriske enheder.

Træk i startsnoren for at starte motoren. Træk langsomt i startsnoren, indtil der mærkes modstand. Træk så hurtigt i snoren for at undgå tilbageslag.

## Starter til elektrisk motor

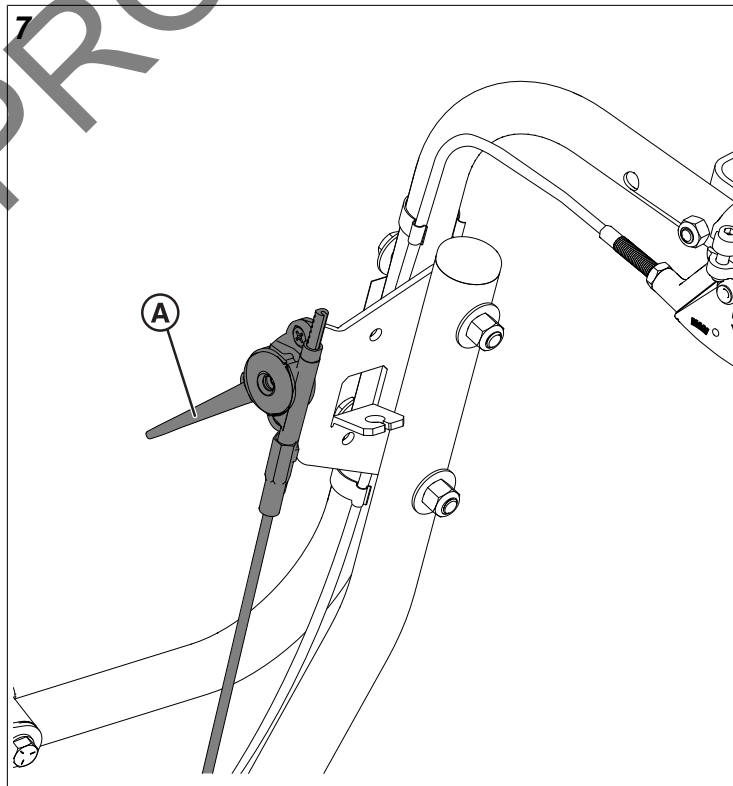
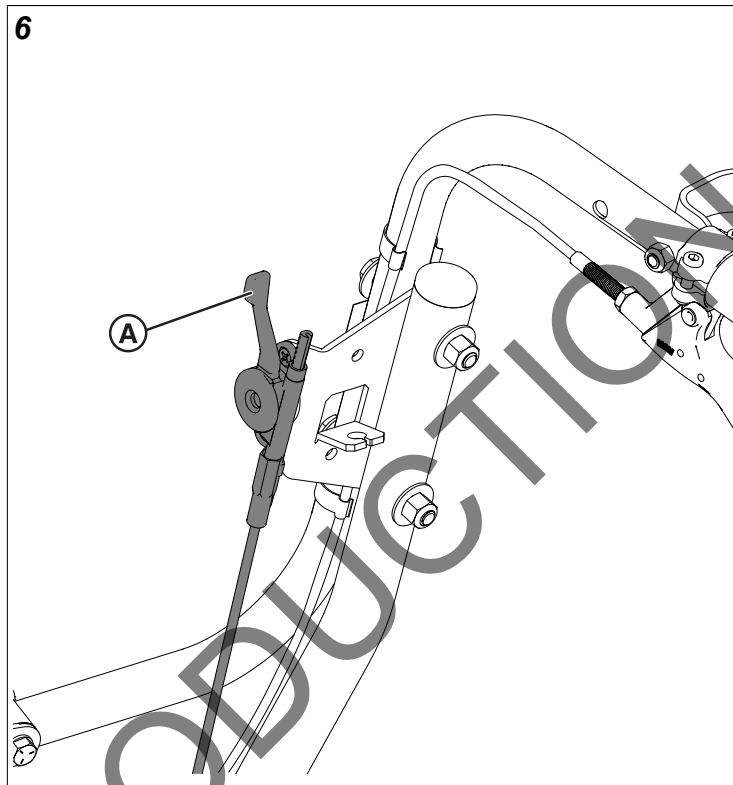
**Passer til:** BC2601HEBH-, BC2601HEBHFT-enheder

Motorens elektriske starter (A, figur 5) er placeret på højre side af det øverste håndtag. Drej tændingsnøglen til startposition. Hvis motoren ikke starter med det samme, skal du tørne motoren i kun ti (10) sekunder ad gangen. At tørne den elektriske starter i længere tid, kan det forårsage skade på motoren.



## Gasarm

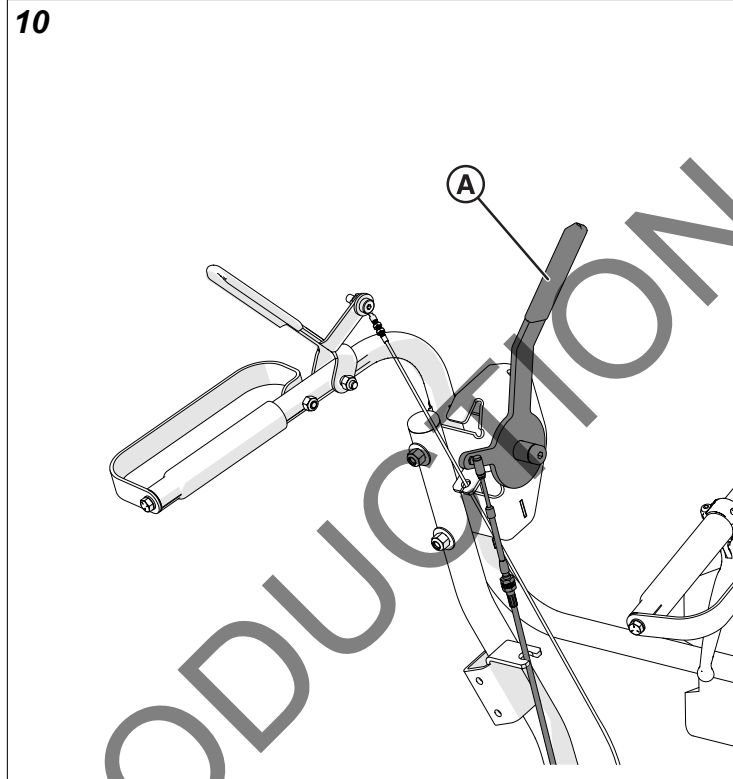
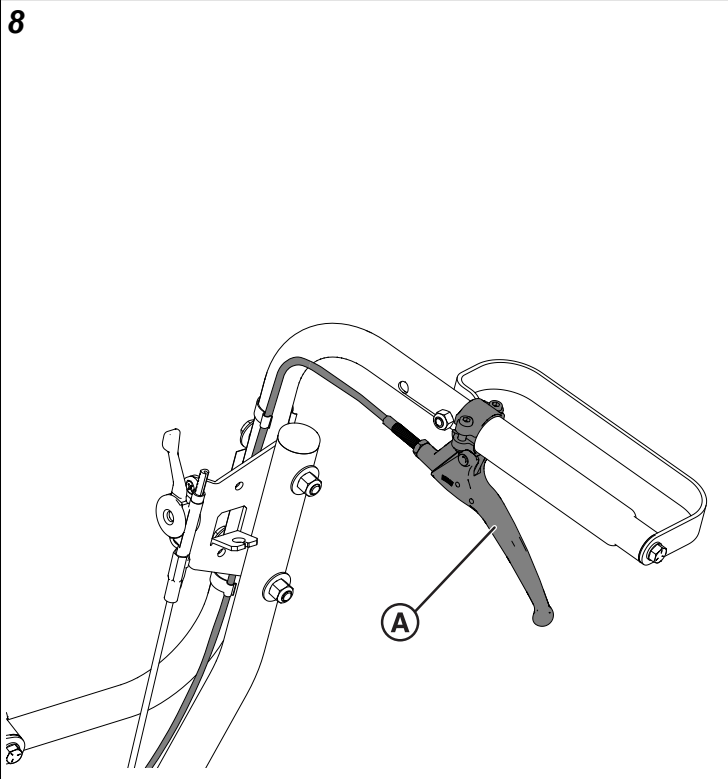
Gasarmen (A, figur 6) øger motorens hastighed. Inden du starter motoren, skal du trykke på gasarmen. Tryk armen i bund (A, figur 7) for at opnå tophastighed.



## Kørehåndtag

**Passer til:** Mekanisk drevne modeller

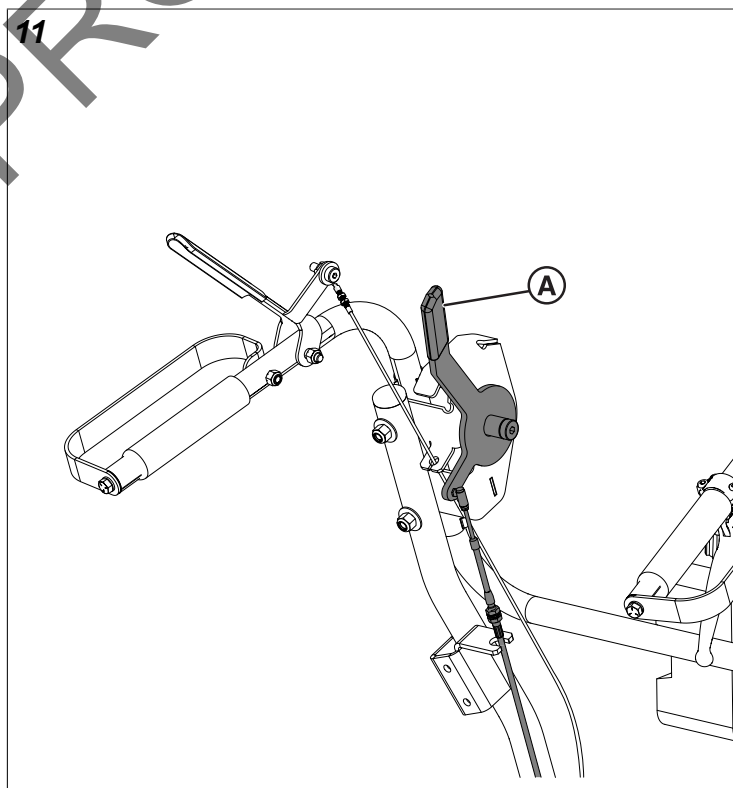
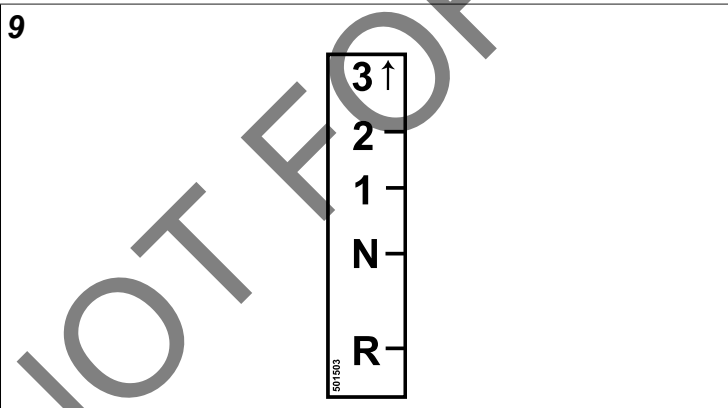
Klem det mekaniske kørehåndtag (A, figur 8) for at aktivere enheden i bevægelse. Før du aktiverer kørehåndtaget, skal du bruge retningsskifteren til at vælge fremad eller baglæns bevægelse.



## Retningskifter

Passer til: Mekanisk drevne modeller

Retningskifteren gør det muligt for operatøren at skifte køreretning og gear. Se retningskifter-mærkaten (Figur 9) for at vælge mellem baglæns, neutral eller fremadgående bevægelse. Fremadgående bevægelse har første, andet eller tredje gear. For at vælge retning skal du flytte retningskifterhåndtaget op eller ned. Håndtaget "klikker" på plads. Figur 10 viser retningskifteren i fremadgående bevægelse. Figur 11 viser retningskifteren i baglæns bevægelse.

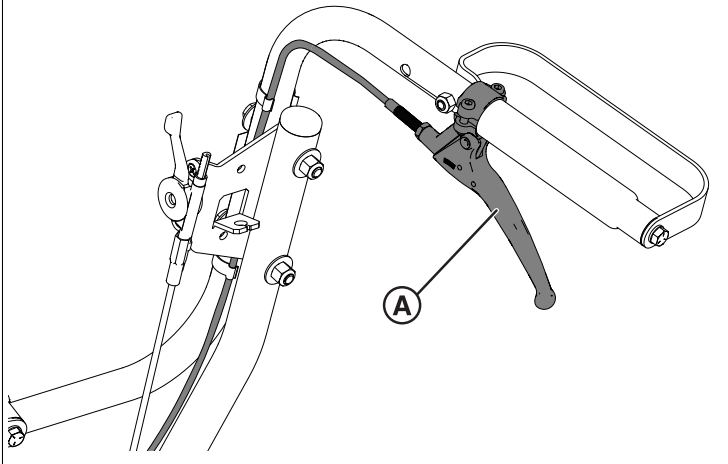


## Fremad-håndtag

Passer til: Hydrodrive-enheder

Brug det fremad-håndtag (A, figur 12) til højre for at manøvrere enheden i fremadgående retning. Klem langsomt håndtaget, mens du går fremad for at opnå fremadgående bevægelse. Slip håndtaget helt for at stoppe fremadgående bevægelse.

12

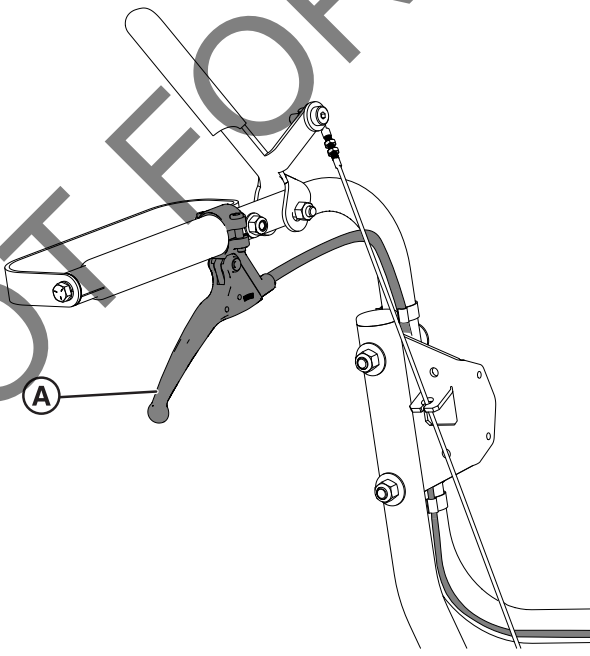


### Baglæns-håndtag

Passer til: Hydrodrive-enheder

Brug baglæns-håndtaget (A, figur 13) til venstre til at manøvrere enheden i modsat retning. Klem langsomt håndtaget, mens du går baglæns for at opnå baglæns bevægelse. Slip håndtaget helt for at stoppe baglæns bevægelse.

13

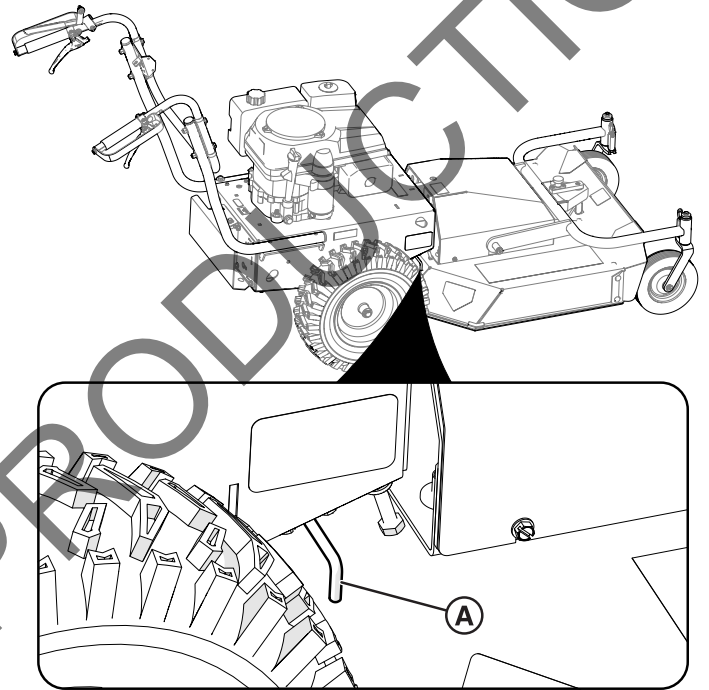


### Frihjulshåndtag

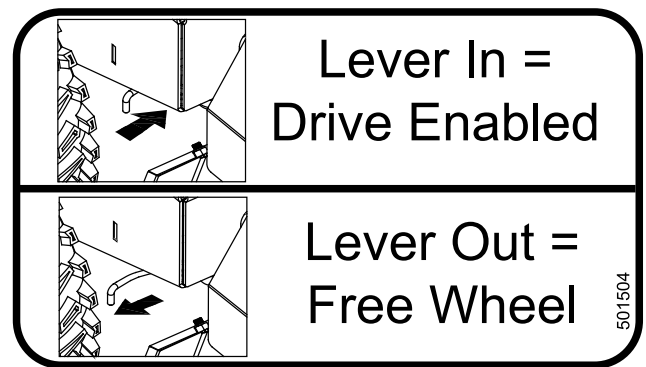
Passer til: Hydrodrive-modeller

Brug frihjulshåndtaget (A, figur 14) til at skubbe enheden manuelt. Træk håndtaget ud for at deaktivere den køreaktiverede bevægelse. Dette giver dig mulighed for at transportere og skubbe enheden manuelt. Skub håndtaget ind for at aktivere den køreaktiverede bevægelse. Se mærkatet 501504 (figur 15) for flere oplysninger.

14



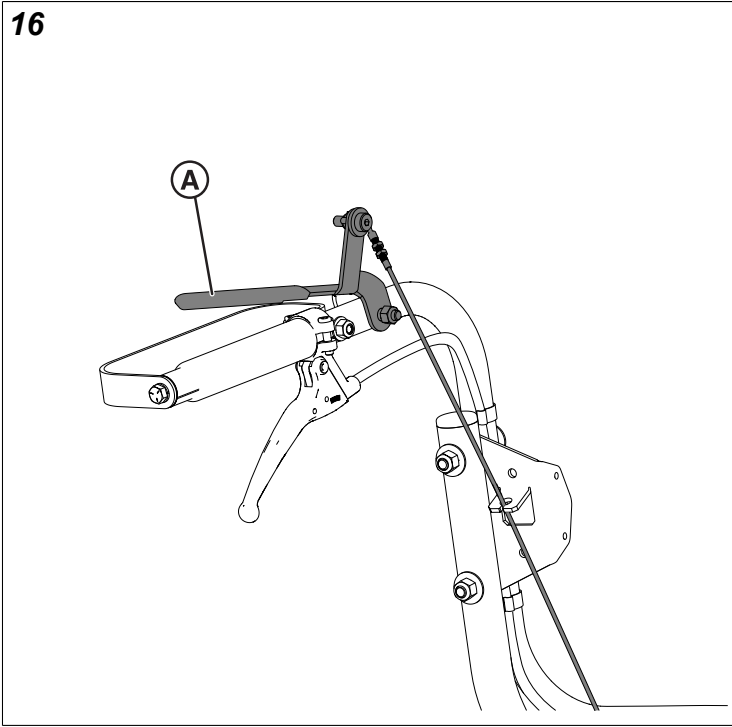
15



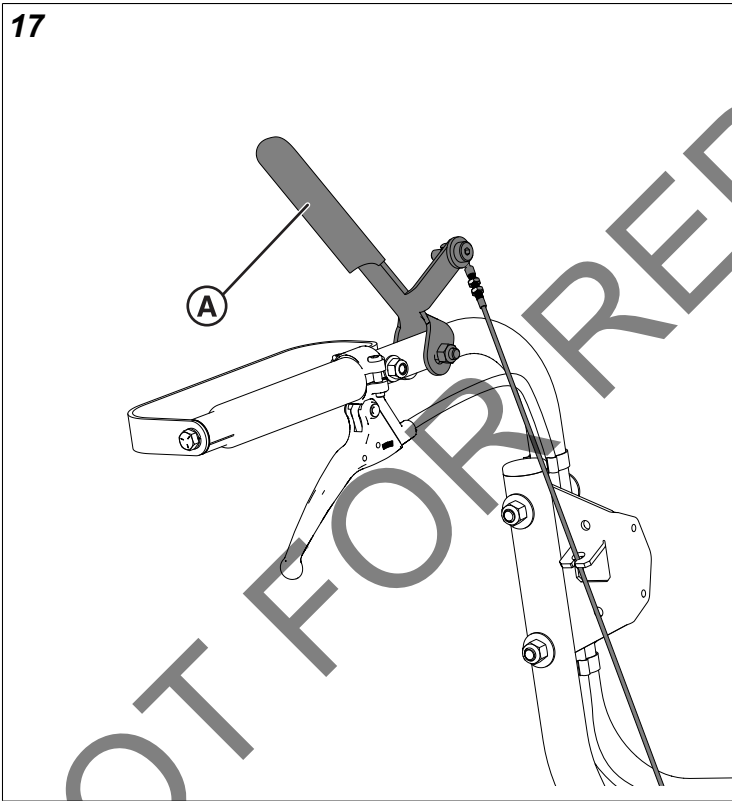
### Knivhåndtag

Knivhåndtaget aktiverer kniven, hvilket får den til at rotere og klippe buskadset. For at aktivere kniven, tryk knivhåndtaget helt ned (A, figur 16). For at deaktivere kniven, slip knivhåndtaget (A, figur 17).

16



17



NOT FOR REPRODUCTION



# Betjening

## Start af motoren



### FORSIGTIG

**Kontrollér** motorolie og -brændstofniveau, før maskinen betjenes. Tilføj olie og/eller brændstof, hvis nødvendigt.



### FARE

Du **må ikke** starte udstyret med drivhåndtag eller knivhåndtag aktiveret.

1. Placer enheden på en plan, fast overflade, der er fri for sten eller andet affald.
2. Tryk på gashåndtaget. Se afsnittet *Gasregulator* for flere oplysninger.
3. Under kolde betingelser, aktivér motorens chokerhåndtag.
4. Start motoren. **Til motorer med manuel starter:** Træk langsomt i startsnoren indtil der mærkes modstand og træk derefter kraftigt i ledningen for at undgå tilbageslag. **Til motorer med elektrisk starter:** Drej tændingsnøglen til højre, indtil motoren starter. Drej ikke i mere end ti (10) sekunder ad gangen, hvis motoren ikke starter med det samme.
5. Deaktivér choker, hvis nødvendigt.

## Sådan klipper du

1. Tryk knivhåndtaget ned for at aktivere kniven. Lad kniven roterer op til normal driftshastighed, før du aktiverer styringsdrev.
2. Start køretøjet. For mekaniske modeller skal du bruge en kombination af kørehåndtaget og retningsskifteren til at manøvrere enheden. For modeller med hydrodrive skal du bruge en kombination af frem- (højre) og bak- (venstre) håndtag til at manøvrere enheden. Den bedste ydeevne opnås ved klipning under **tørre** forhold. Klippe kvaliteten er relateret til kørehastigheden. Klipning bør udføres ved lav kørehastighed under de fleste forhold, især ved tykt buskads. Hurtige hastigheder bør kun bruges i områder, hvor buskads er tyndt og kort. Sæt farten ned, hvis klippekvaliteten ikke er tilfredsstillende.

## Sådan slukkes enheden

1. Slip knivhåndtaget for at stoppe kniven.
2. Slip drivhåndtaget for at standse bevægelse og parkér enheden.
3. Flyt gashåndtaget op til den langsomste position.
4. **Elektriske enheder:** Drej nøglen til FRA-positionen.

## Skub maskinen manuelt

1. Slip bremseløfteren for at stoppe klipning. Slip bremseløfteren for at stoppe bevægelsen. **Mekanisk**

**drevne modeller:** Placer retningskifteren i N (neutral) position. Se afsnittet *Retningsskift* for flere oplysning.

2. Sluk enheden. Mekanisk drevne modeller kan nu skubbes manuelt.
3. **Hydrodrive-modeller:** Find frihjulshåndtaget. Se afsnittet *Frihjulshåndtaget* for flere oplysninger. Træk frihjulshåndtaget ud for at frakoble transakslen. Du vil nu være i stand til at skubbe hydro-drive-modeller med hånden.

# Vedligeholdelsesprocedurer

## Rensning af et tilstoppet aggregat



### FARE

Kniven er skarp. For at undgå skader skal du **altid** bære kraftige handsker, når du udfører vedligeholdelse på klippeaggregatet.

1. Parker enheden på en plan, vandret overflade. Sluk for motoren, og frakobl tændrørskablet.
2. Løft enheden, så der er sikker adgang til undersiden.



### FORSIGTIG

Enheden er tung. Sørg for, at enheden er støttet ordentligt, før du udfører vedligeholdelse.

3. Find og rens tilstopningen fra klippeaggregatet. Pas på kniven.

## Eftersyn og slibning af kniven

1. Følg instruktionerne i afsnittet Udskiftning af kniven for at fjerne den.



### FORSIGTIG

**Fare for flænsen.** Kniven er skarp. Brug altid kraftige handsker, når du håndterer eller arbejder i nærheden af kniven.

2. Kontrollér kniven. Fjern tørret græs, grene eller andet affald. Kassér kniven, hvis der observeres bøjninger, revner eller andre skader.
3. Hvis knivens skær ikke er skarp eller har hakker, skal skærekanten slibes.

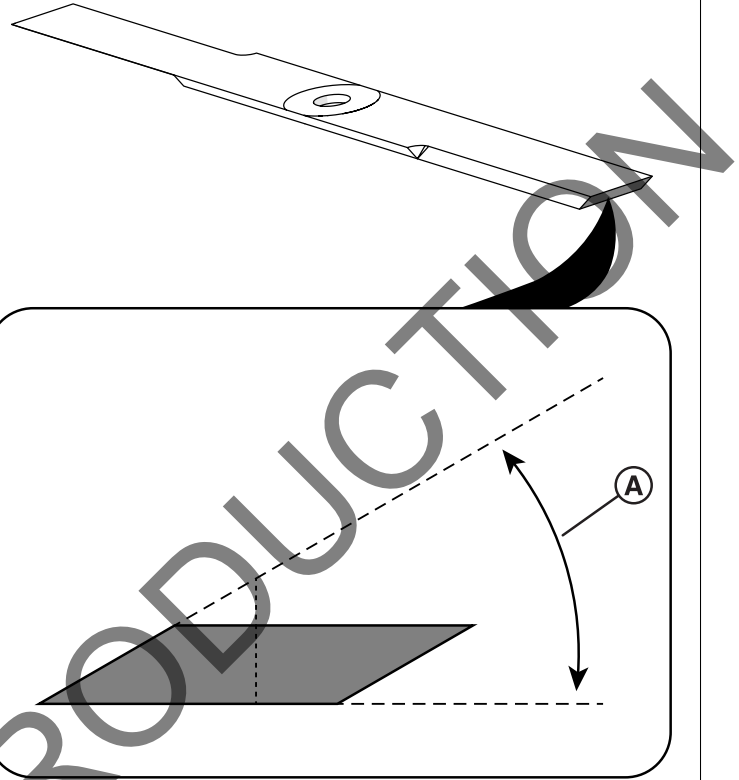


### FORSIGTIG

**Fare for flyvende genstande og brandfare.** Slibning af kniven kaster gnister og fine metalpartikler, der kan antænde benzin og andre brændbare dampe, og kan skade ubeskyttede øjne. Sørg for, at alle brændbare materialer er fjernet fra det område, hvor slibning forekommer. Bær altid sikkerhedsbriller eller beskyttelsesbriller, når du sliber kniven.

4. Brug en slibemaskine, fil eller elektrisk knivsliber til at slibe skærekanten. For at sikre balance skal du fjerne en tilsvarende mængde materiale fra skærekanten fra begge ender af kniven. Sørg for at opretholde en skærekantvinkel (A, figur 18) på 30 grader.

18



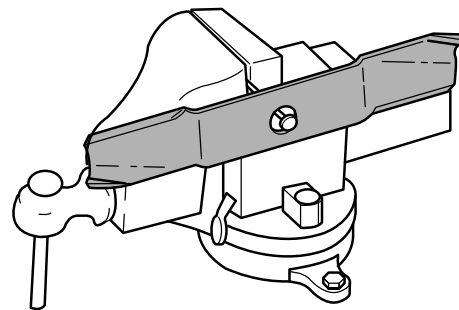
5. Sørg for, at kniven er afbalanceret før montering. Sæt et søm i en skruestik. Hæng kniven på sømmet, og placer kniven vandret som vist på figur 19.



### FORSIGTIG

En ubalanceret kniv kan frembringe kraftige rystelser og beskadige enheden. Sørg for, at kniven er afbalanceret før montering.

19



6. Kontrollér knivens balance. Hvis den ene ende af kniven bevæger sig nedad, er den ende, der bevæger sig nedad, tungere end den anden ende. Slib den tunge ende, indtil balance er opnået.
7. Gentag processen indtil plæneklipperens kniv bliver i vandret position. Sæt kniven på plads igen.

## Udskift knivremmen



### FARE

Kniven er skarp. For at undgå personskade skal du **altid** bære kraftige handsker, når du inspicerer eller udskifter kniven.

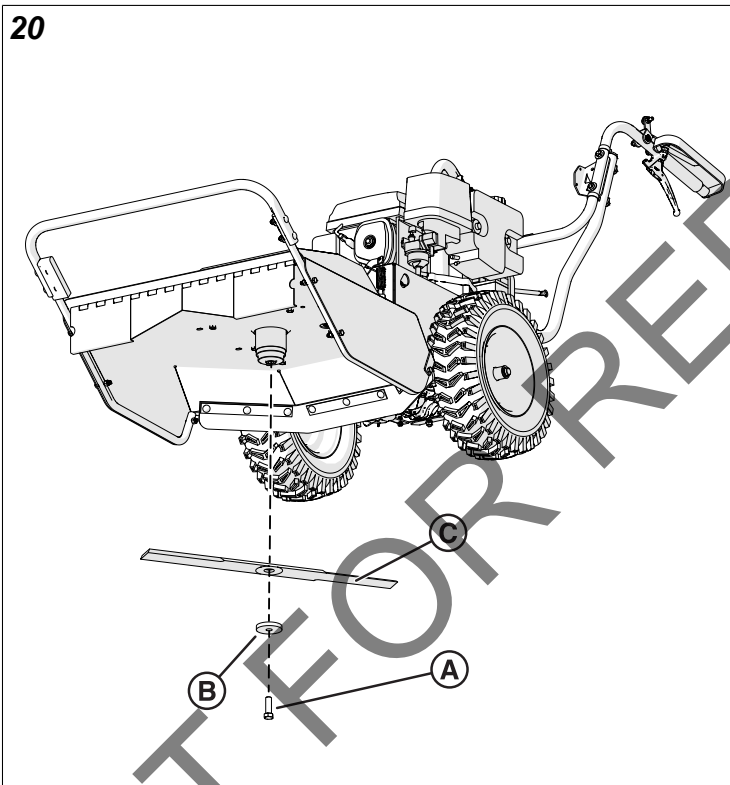
1. Parker enheden på en plan, vandret overflade. Sluk for motoren, og frakobl tændrørskablet.
2. Løft enheden, så der er sikker adgang til undersiden og kniven.



### FARE

Enheden er tung. Sørg for, at enheden er støttet ordentligt, før du udfører vedligeholdelse.

3. Bloker kniven for at forhindre den i at rotere under fjernelse.
4. Fjern knivbolten (A, figur 20) og friktionsskiven (B), og fjern derefter kniven (C).



5. Monter den nye kniv. Fastgør den med en ny friktionsskive og ny knivbolt. Stram bolten på kniven til 40 fod-pund.
6. Tilslut tændrørsledningen igen.

## Udskift drivremmen

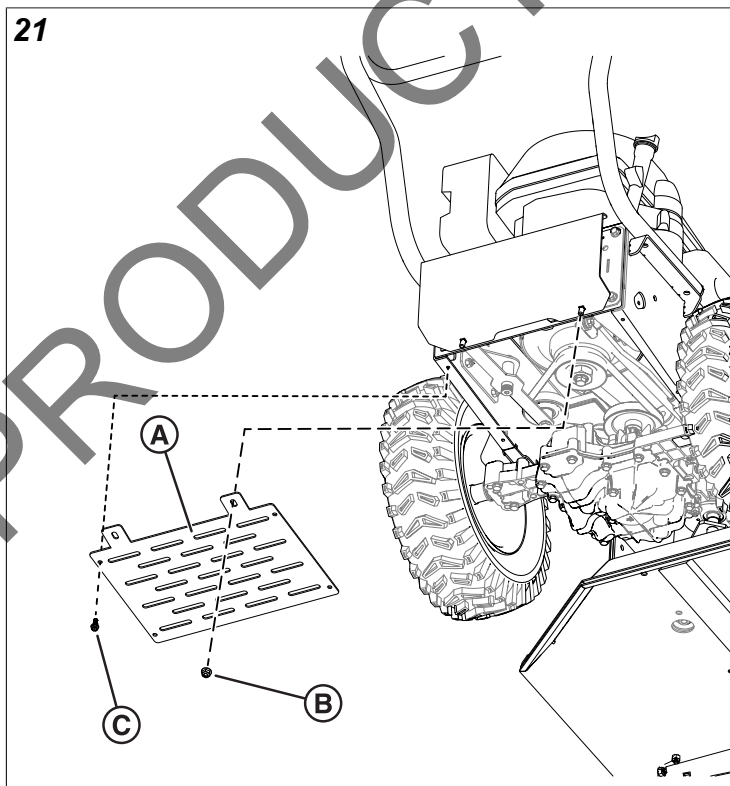
Passer til: Hydrodrive-modeller.



### FORSIGTIG

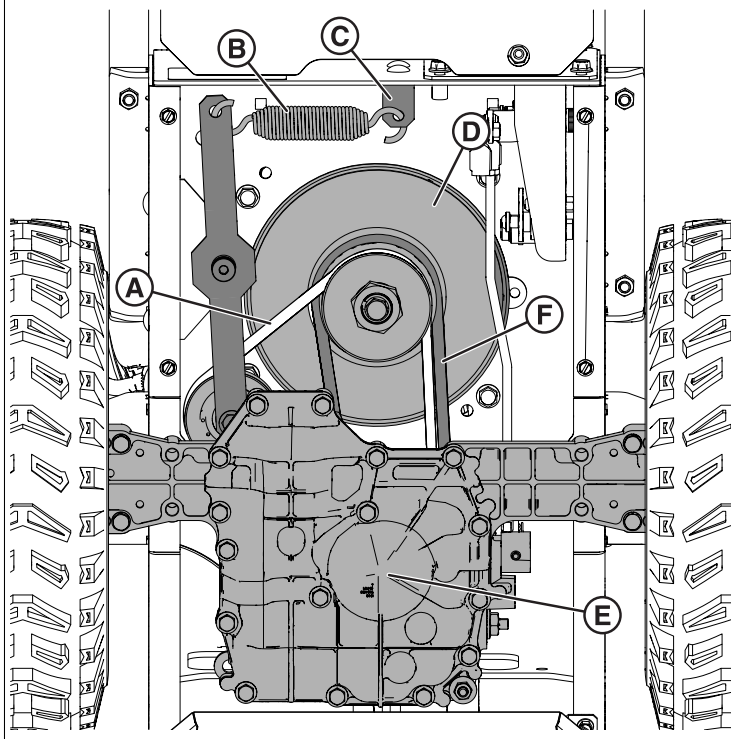
Drivremmen er under konstant spænding af drevstyrearmen. Lagret energi kan være til stede. Vær forsigtig, når du udfører vedligeholdelse.

1. Parker enheden på en plan, vandret overflade. Sluk for motoren, og frakobl tændrørskablet.
2. Løft og støt enheden for at få adgang til undersiden af enheden.
3. For at få adgang til remmen skal du fjerne den nederste kileremsskjold (A, figur 21). Først skal du løsne og fjerne de to møtrikker (B). Løsn og fjern de fire skruer (C), der fastgør kileremsskjoldet.



4. For at frigøre spændingen på drivremmen (A, figur 22), løsnes drivremmsforlængerfjederen (B) fra fjederbeslaget (C). Figur 22 viser drivsystemet set nedefra.

22



5. Før drivremmen (A) af koblingen (D).

**FORSIGTIG**

Remmen og koblingen kan skabe et klemmepunkt. Vær forsigtig, når du udfører vedligeholdelse.

6. Skub remmen (A) af transakslens (E) remskive. Transakselremskiven er skjult over transakslen på figur 122.
7. Monter en ny drivrem. Udfør trin 4-6 i modsat forståelse. Sørg for, at den nye drivrem sidder korrekt i koblingen og transakselremskiven. Sørg for, at remmen ikke bøjer over transakselventilatorknivene. Sørg for, at knivremmen (F) forbliver korrekt monteret.
8. Genmonter det nederste kileremsskjold.

**Udskift drivremmen**

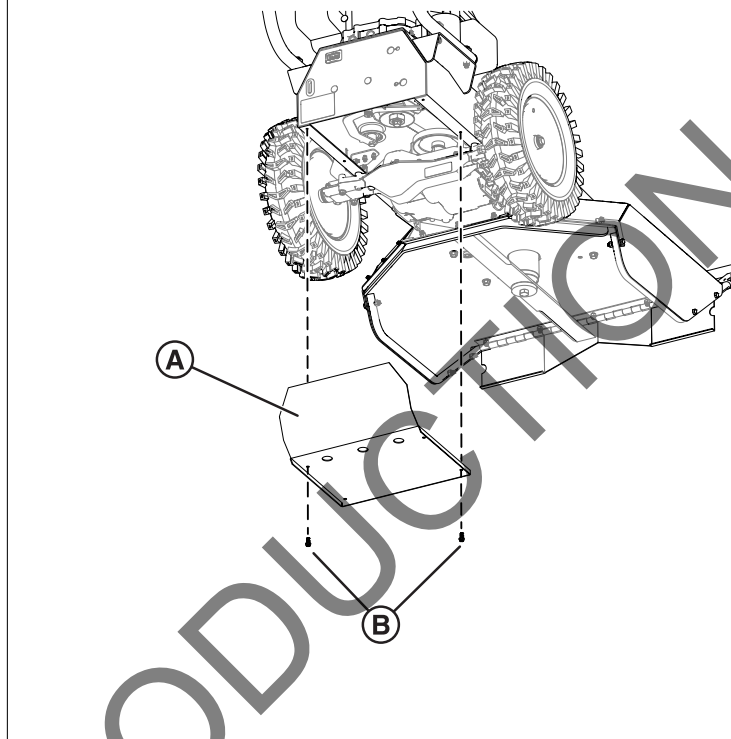
Passer til: Mekanisk drevne modeller.

**FORSIGTIG**

Drivremmen er under konstant spænding af drevstyrearmen. Lagret energi kan være til stede. Vær forsigtig, når du udfører vedligeholdelse.

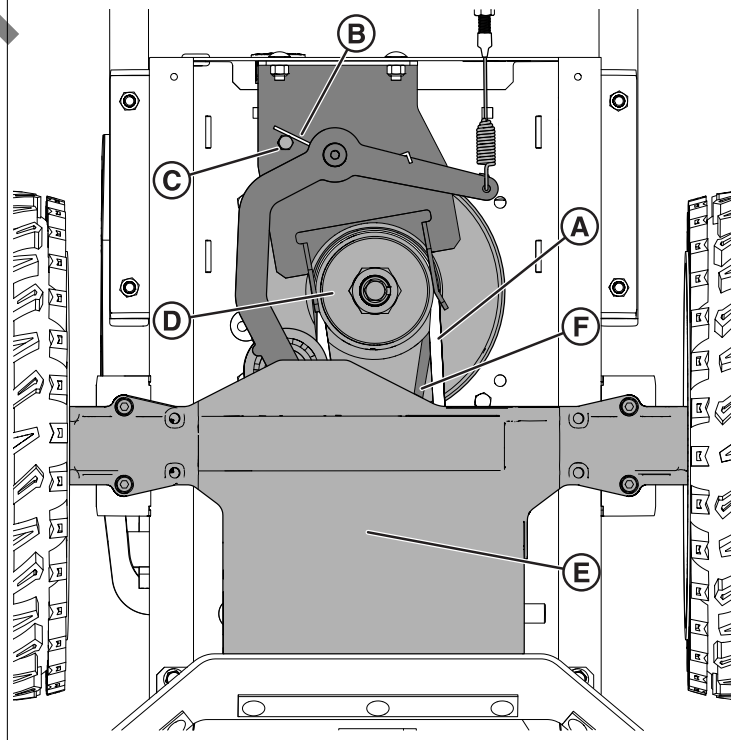
1. Parker enheden på en plan, vandret overflade. Sluk for motoren, og frakobl tændrørskablet.
2. Løft og støt enheden for at få adgang til undersiden af enheden.
3. For at få adgang til remmen skal du afmontere den nederste kileremsskjold (A, figur 23). Løsn og fjern de fire skruer (B), der fastgør kileremsskjoldet.

23



4. For at frigøre spændingen på drivremmen (A, figur 24), løsnes drivremsfjederen (B) fra fjederbolten (C). Figur 24 viser drivsystemet set nedefra.

24



5. Før drivremmen (A) af koblingen (D).

**FORSIGTIG**

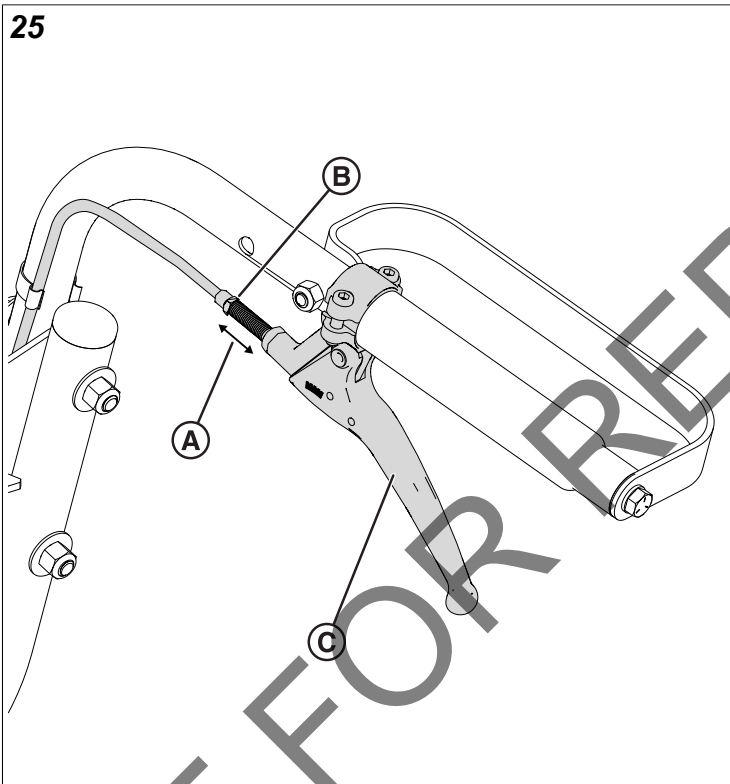
Remmen og koblingen kan skabe et klemmepunkt. Vær forsigtig, når du udfører vedligeholdelse.

- Skub remmen af transakslens (E) remskive. Transakselremskiven er skjult over transakslen på figur 1 24.
- Monter en ny drivrem. Udfør trin 4-6 i modsat forståelse. Sørg for, at den nye drivrem sidder korrekt i koblingen og transakselkiven. Sørg for, at remmen ikke bøjer over transakselventilatorknivene. Sørg for, at knivremmen (F) forbliver korrekt monteret.
- Genmonter det nederste kileremskjold.

## Justering af drivkabelspænding

**Passer til:** Hydrodrive-modeller.

- Parker enheden på en plan, vandret overflade. Sluk for motoren, og frakobl tændrørskablet.
- For at justere kabelspændingen skal du justere cylinderlængden (A, figur 25). For at justere cylinderlængden løsnes cylindermøtrikken (B) manuelt. Aktivér kørehåndtaget (C) til den ønskede spænding.



*Bemærk:* Påfør ikke overdreven spænding på kablerne. Dette kan medføre tidligere svigt eller for tidlige beskadigelser.

- Spænd cylindermøtrikken.
- Påfør lithium-smørefedt på rillen i håndtaget, hvor kablet sidder. Dette trin vil forhindre skader og for tidlige fejl.

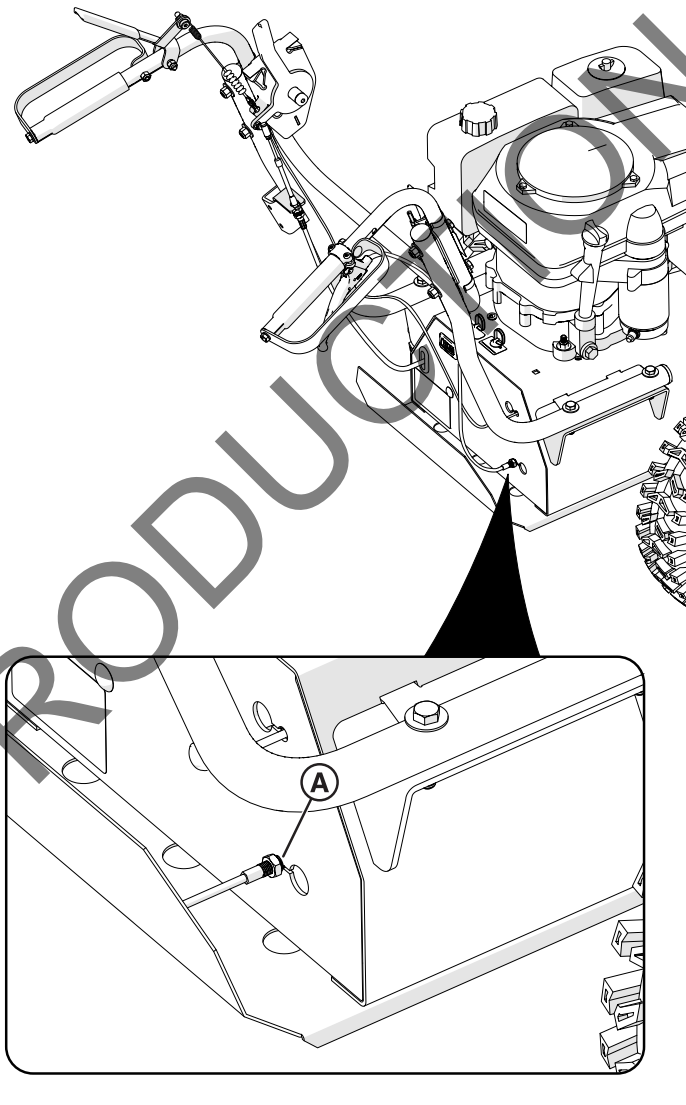
## Justering af drivkabelspænding

**Passer til:** Mekanisk drevne modeller.

- Parker enheden på en plan, vandret overflade. Sluk for motoren, og frakobl tændrørskablet.
- Finde drivkablets justeringsmøtrik (A, figur 26). Stram eller løs møtrikken for at justere drivkabelspændingen.

Sørg for at efterlade nok slæk i kablet til at kørehåndtaget kan aktiveres.

26



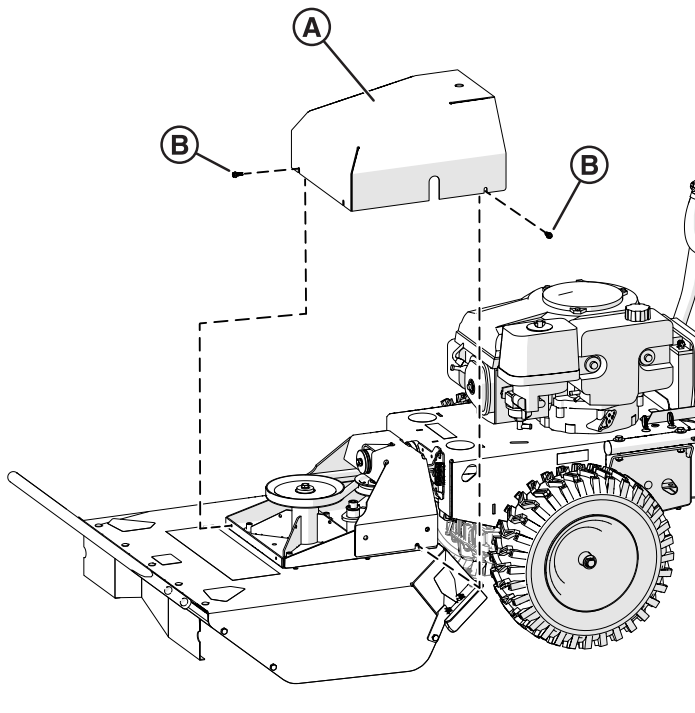
- Tilslut tændrørsledningen igen. Start enheden, og aktivér kørehåndtaget for at teste kabeljusteringen. Hvis kørehåndtaget fortsætter med at glide eller fungerer forkert, skal du lukke enheden ned og ikke betjene den, før korrekt reparation er udført. Kontakt en autoriseret serviceforhandler.

## Sådan udskifter du knivremmen

**Passer til:** Hydrodrive-modeller.

- Parker enheden på en plan, vandret overflade. Sluk for motoren, og frakobl tændrørskablet.
- Se afsnittet Udskiftning af drivremmen for at fjerne drivremmen.
- Afmonter aggregatdækslet (A, figur 27). Løsn og fjern de fire skruer (B), der fastgør aggregatdækslet, og fjern derefter aggregatdækslet.

27

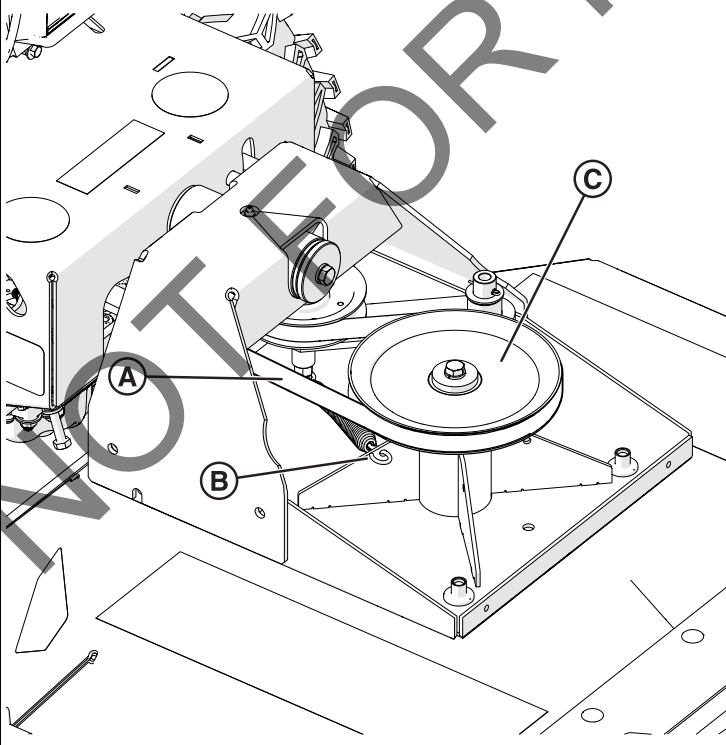


4. Udløs knivens remtræk (A, figur 28). Frakobl knivforlængerfjederen (B) fra sin position under knivremskiven (C).

**! FORSIGTIG**

Remmen er under konstant spænding af styrearmen. Lagret energi kan være til stede. Vær forsigtig, når du udfører vedligeholdelse.

28



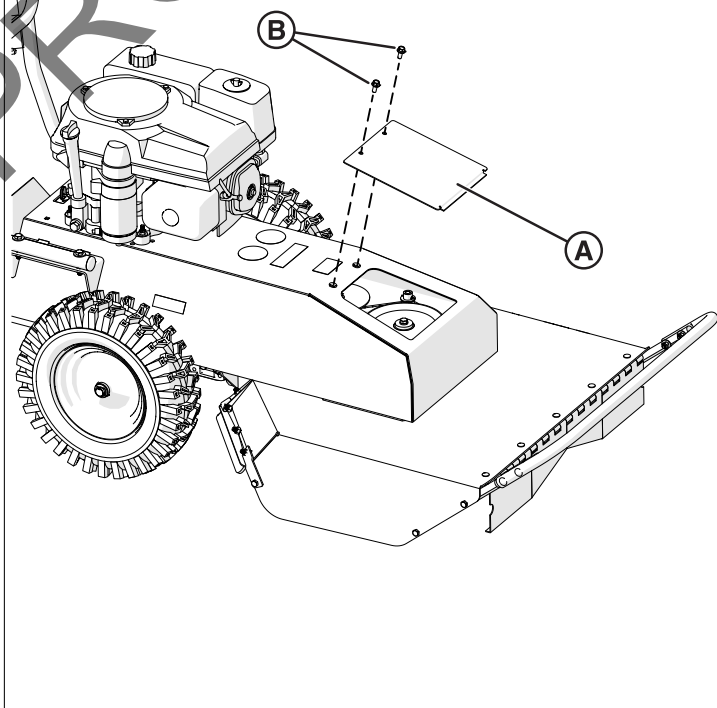
5. Når knivremtrækket er udløst, skal du tage knivremmen (A) væk fra knivremskiven (C). Ret remmen mod enhedens bagside.
6. Vend tilbage til bagsiden af enheden. Skub remmen af koblingen, fjern remmen helt fra enheden.
7. Monter en ny knivrem. Monter først knivremmen på koblingen. Monter derefter knivremmen på knivremskiven. Genmonter knivforlængerfjederen. Genmonter aggregatdækslet.
8. Genmonter drivremmen. Genmonter det nederste kileremskjold. Tilslut tændrørsledningen igen.

## Sådan udskifter du knivremmen

**Passer til:** Mekanisk drevne modeller

1. Parker enheden på en plan, vandret overflade. Sluk for motoren, og frakobl tændrørskablet.
2. Se afsnittet Udskiftning af drivremmen for at fjerne drivremmen.
3. Afmontér aggregatdækslet (A, figur 29). Løsn og fjern de to skruer (B), der fastgør aggregatdækslet, og fjern derefter aggregatdækslet.

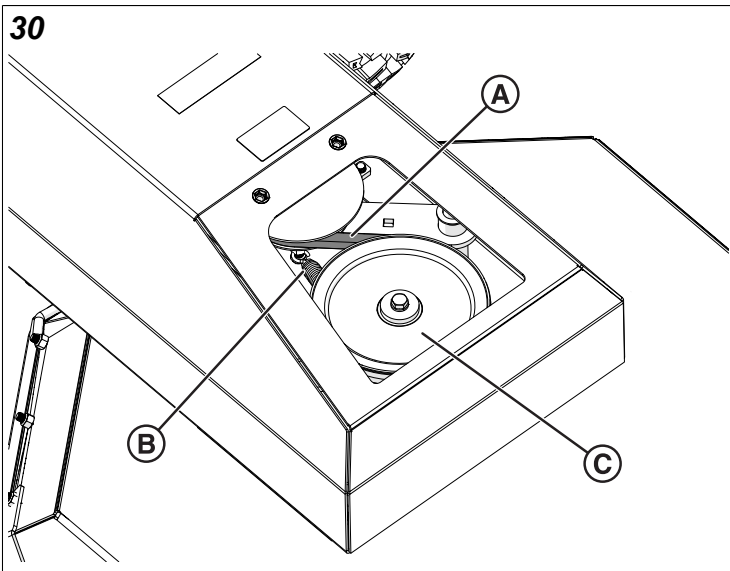
29



4. Udløs knivens remtræk (A, figur 30). Frakobl knivforlængerfjederen (B) fra sin position under knivremskiven (C).

**! FORSIGTIG**

Remmen er under konstant spænding af styrearmen. Lagret energi kan være til stede. Vær forsigtig, når du udfører vedligeholdelse.

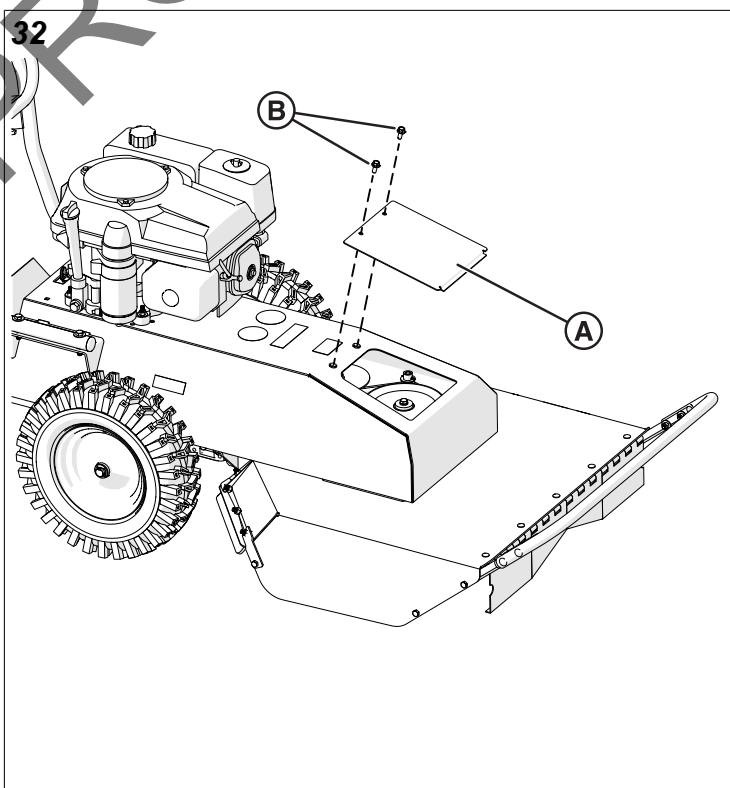
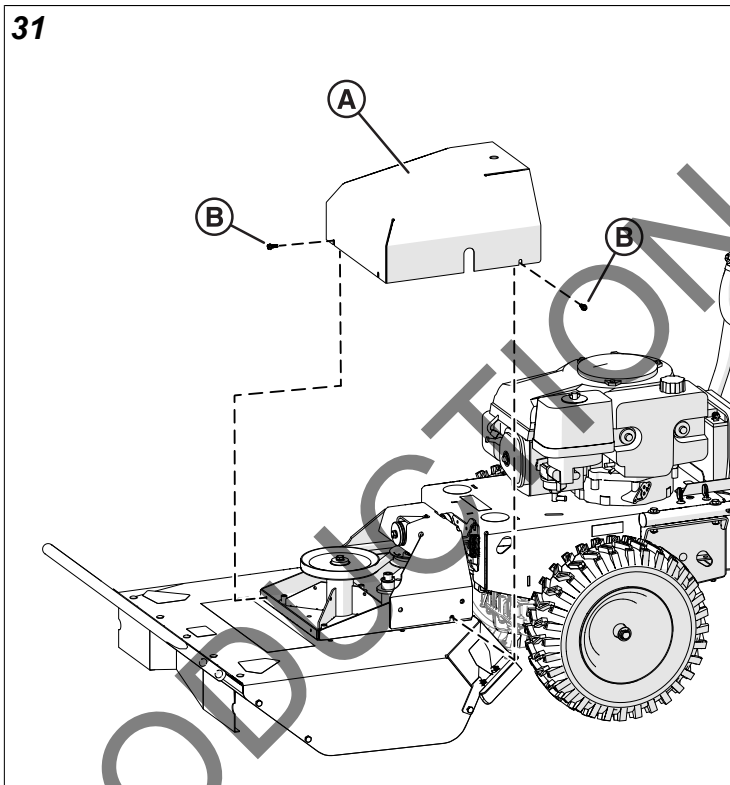


5. Når knivremtrækket er udløst, skal du tage knivremmen (A) væk fra knivremskiven (C). Ret remmen mod enhedens bagside.
6. Vend tilbage til bagsiden af enheden. Skub remmen af koblingen, fjern remmen helt fra enheden.
7. Monter en ny knivrem. Monter først knivremmen på koblingen. Monter derefter knivremmen på strammerullen og knivremskiven. Genmonter knivforlængerfjedren. Genmonter aggregatdækslet.
8. Genmonter drivremmen. Genmonter det nederste kileremskjold. Tilslut tændrørsledningen igen.

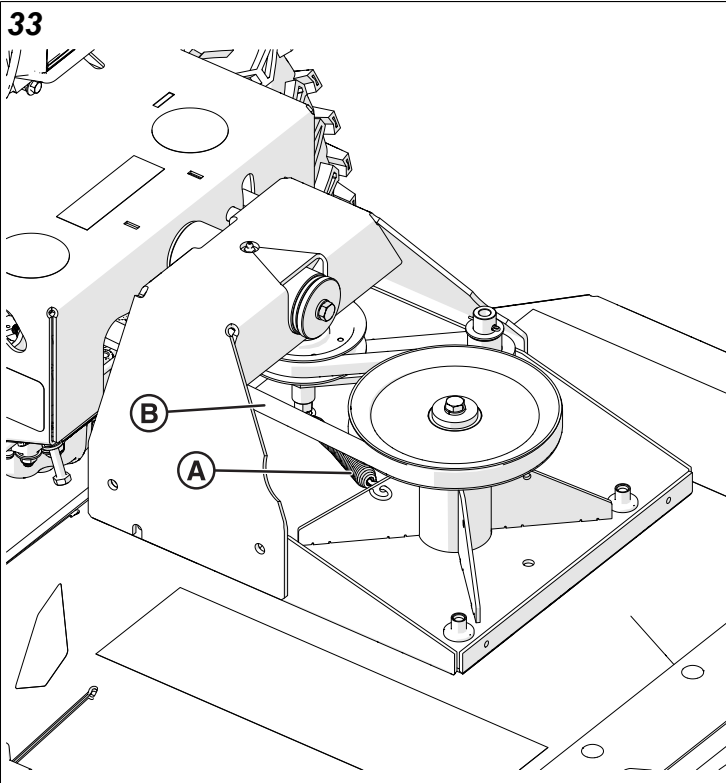
### Justering af knivens remtræk

*Bemærk:* Kniven er under konstant spænding af knivens strammerulle. Lagret energi kan være til stede. Vær forsigtig.

1. Parker enheden på en plan, vandret overflade. Sluk for motoren, og frakobl tændrørskablet.
2. Fjern dækslet for at få adgang til knivremmen (A, figur 31 og 32). Løsn og fjern de fire skruer (B), der fastgør dækslet på aggregatet. Sæt den til side for at genmontere efter justering af remspændingen. Find ud af, om spændingsproblemet skyldes knivens strammefjeder eller selve knivremmen.



3. Hvis knivremspændingen er for løs, skal du kontrollere tilstanden af knivens strammefjeder (A, figur 33). Udskift fjederen om nødvendigt for at øge spændingen på knivremmen.



4. Undersøg remmens tilstand (B, figur 33). Udskift knivremmen, hvis den er slidt eller beskadiget. Se afsnittet *Udskift knivremmen* for flere oplysninger.
5. Genmonter aggregatdækslet. Se trin 2.
6. Tilslut tændrørsledningen igen.
7. Kontrollér remspændingen ved at betjene enheden under de samme forhold, som forårsagede skredet.

Hvis remmen fortsat glider, kontakt en autoriseret serviceforhandler.

## Pleje af batteri

**Passer til:** Kun elektriske enheder

Korrekt pleje af batteriet kan forlænge dets levetid. Følg disse anbefalinger for at sikre dit batteris bedste ydeevne og levetid:

- Betjen enheden i intervaller på 40 minutter eller mere for at opretholde korrekt batteriopladning.
- Lad ikke batteriniveauet blive for lavt. Start ikke motoren med håndsvinget, når batteriniveauet er lavt. Stop driften og oplad batteriet.
- Lad være med at oplade batteriet for meget. Når et batteri er fuldt opladet, og opladeren forbliver tændt, kan der dannes varme. En sådan varme kan skade batteriet. Et helt opladt batteri vil vise 12-13,2 V med et voltmeter.
- Opbevar et ubrugt batteri på et tørt sted, der ikke fryser. Oplad det ubrugte batteri hver 4.-6. uge.

Hvis batteriet bliver opbrugt, skal du bruge en oplader til at genoplade det. Brug en opladning, der ikke har mere end tolv (12) volt output ved højst to (2) A.

- Ved 1 A skal batteriet oplade i 48 timer.
- Ved 2 A skal batteriet oplade i 24 timer.
- Når batteriet er helt opladt, skal du først frakoble opladeren fra stikket. Frakobl så batteriopladerens ledninger fra batteriet.

*Bemærk:* Brug af tilbageførselshåndtaget og kørsel af motoren vil ikke genoplade et dødt eller meget lavt opladet batteri.



## Periodisk vedligeholdelse

Vedligeholdelse	Hver brug	Hver 25. time	Hver 50 timer	Hver 100 timer
Tjek for slidte eller beskadigede dele.	X			
Tjek for overdreven vibration.	X			
Se efter løse dele.	X			
Slib kniven		X		
Tjek remmen for slid.		X		
Smør gasreguleringskabel og forbindelse.		X		
Kontrollér knivens koblingskabelspænding.			X	
Smør skridsikkert middel på bagakslerne.			X	
Udskift knivens og transakslens drivremme.				X

## Fejlfinding

Problem	Mulig årsag	Korrigerende handling
Motoren vil ikke starte.	Gas er indstillet til langsom/stop position. Løbet tør for benzin. Gammelt eller forurenede benzin. Tændrørskabel frakoblet. Snavset luffilter.	Flyt gas til stillingen "HURTIG". Fyld benzintank. Aftap benzintanken og fyld med frisk benzin. Tilslut tændrørskabel. Rengør eller udskift luffilteret.
Starter drejer ikke (kun elektriske enheder).	Batteriet er lavt eller fladt Batterikabel er frakoblet eller korroderet. Defekt starterkontakt eller ledningsnet. Defekt starter.	Oplad eller udskift batteriet. Rens og fastgør batteriterminaler. Udskift starterkontakt eller ledningsnet. Udskift starter.
Vil ikke klippe eller dårlig klippepræstation.	Knivens kabelspænding er forkert. Sløv kniv. Tilstoppet aggregat. Ophobning af affald ved eller blokering af kniv. For lavt motoromdrejningstal.	Juster knivkabelspænding. Slib eller udskift kniv. Fjern tilstopning fra aggregat. Fjern affald fra knivområde. Kontrollér motorens omdrejningstal.
Unormale vibrationer.	Kniv er løs eller ubalanceret. Motoren er løs. Knivens drivrem er slidt.	Kontrollér om kniven sidder fast. Afbalancer om nødvendigt. Kontrollér motorens monteringsbolte. Udskift knivens drivrem.
Remmen glider eller ryger.	Remspænding for lav. Rem slidt eller strakt. Snorskive slidt eller beskadiget.	Juster remmens spænding. Udskift rem. Udskift remskiver.
Kobling glider eller piber.	Drivkabelspænding for lav. Kobling er slidt eller beskadiget.	Juster drivkabelspænding. Udskift slidt eller defekt koblingssamlingsdele.
Knivbremse aktiveres ikke.	Utilstrækkelig slæk i koblingskabel. Kobling er slidt eller beskadiget.	Juster koblingskabel. Udskift koblings-/bremsesamling.
Transaksel aktiveres ikke.	Drivhåndtag aktiverer ikke kobling. Drivkabel defekt. Drivrem slidt eller i stykker.	Juster drivkabel. Udskift kabel/kabler. Udskift drivremmen.
Transaksel deaktiveres ikke.	Drivkabel fejljusteret.	Juster drivkabel.

Problem	Mulig årsag	Korrigerende handling
Motoren vil ikke tørne.	Defekt klippeaggregat. Motorproblem.	Udskift kobling. Kontakt en autoriseret serviceforhandler angående din motor.

## Specifikationer

### Briggs & Stratton

Passer til enhederne:	BC2600ICH BC2600ICHC BC2600ICHFT BC2600ICM
Motormærke:	Briggs and Stratton
Motormodel:	21R7720074F1
Oliekapacitet	1,5 qt (1,42 l)

Passer til enhederne:	BC2600ICHC BC2601HHC
Længde:	80" (2,03 m)
Bredde:	31" (0,78 m)
Højde:	48" (1,22 m)

### Honda

Passer til enhederne:	BC2601HH BC2601HHC BC2601HHFT BC2601HM BC2601HMFT
Motormærke:	Honda
Motormodel:	GXV390UT1 DAXB
HK	10,1 HK (7,6 KW)
Oliekapacitet	1,2 qt (1,14 l)

Passer til enhederne:	BC2601HEBH BC2601HEBHFT
Længde:	83" (2,11 m)
Bredde:	31" (0,78 m)
Højde:	48" (1,22 m)

### Vægt

Passer til enhederne:	BC2601HEBH BC2601HEBHFT
Motormærke:	Honda
Motormodel:	GXV390UT1 DEX3
Oliekapacitet	1,2 qt (1,14 l)

Vægt:	Passer til enhederne:
143 kg (316 pund)	BC2600ICM
144 kg (317 pund)	BC2601HM BC2601HMFT
147 kg (325 pund)	BC2600ICH BC2600ICHFT BC2601CHC BC2601HH BC2601HHC
152 kg (335 pund)	BC2601HEBH BC2601HEBHFT
164 kg (362 pund)	BC2601HHFT

### Mål

Passer til enhederne:	BC2600ICM BC2600ICH BC2600ICHFT BC2601HM BC2601HMFT BC2601HHFT
Længde:	81,5" (2,07 m)
Bredde:	30,75" (0,78 m)
Højde:	48" (1,22 m)

NOT FOR REPRODUCTION

