



# Руководство Оператора BC26 Косилка для высокой травы

Начальный серийный номер: 031523001

## МОДЕЛИ

BC2600ICH  
BC2600ICHC  
BC2600ICHFT  
BC2600ICM  
BC2601HH  
BC2601HHC  
BC2601HHFT  
BC2601HEBH  
BC2601HEBHFT  
BC2601HM  
BC2601HMFT

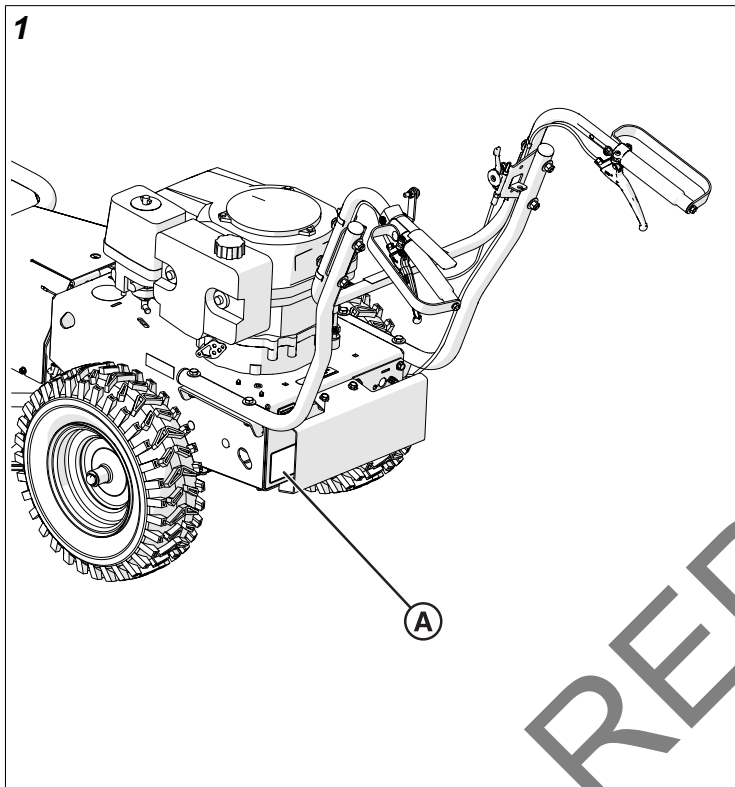


## Исходные инструкции

**ВАЖНО — ПЕРЕД НАЧАЛОМ ЭКСПЛУАТАЦИИ ВНИМАТЕЛЬНО ОЗНАКОМЬТЕСЬ С ИНСТРУКЦИЯМИ И СОХРАНИТЕ ИХ ДЛЯ ДАЛЬНЕЙШЕГО ПОЛЬЗОВАНИЯ**

# Идентификация вашей машины

Благодарим вас за приобретение этого высококачественного силового оборудования для использования на открытом воздухе. Перед началом использования обратите внимание на идентификационную табличку изделия (А, Рисунок 1), расположенную со стороны оператора, под рулем.



Запишите номер вашей модели, ее серийный номер, модель и серийный номер двигателя в месте, специально предназначенном для быстрого доступа.

СПРАВОЧНАЯ ИНФОРМАЦИЯ ПО ПРОДУКТУ	
Номер модели машины:	
Серийный номер машины:	
Название дилера:	
Дата покупки:	

СПРАВОЧНАЯ ИНФОРМАЦИЯ ПО ДВИГАТЕЛЮ	
Производитель двигателя:	
Модель двигателя:	
Тип/технические характеристики двигателя:	

## СПРАВОЧНАЯ ИНФОРМАЦИЯ ПО ДВИГАТЕЛЮ

Код/серийный номер двигателя:

При обращении к официальному дилеру за запасными частями, обслуживанием или информацией вам НЕОБХОДИМО иметь эти номера.

*Примечание:* Чтобы определить местонахождение идентификационных номеров двигателя, обратитесь к руководству по эксплуатации двигателя.

## Использование по назначению

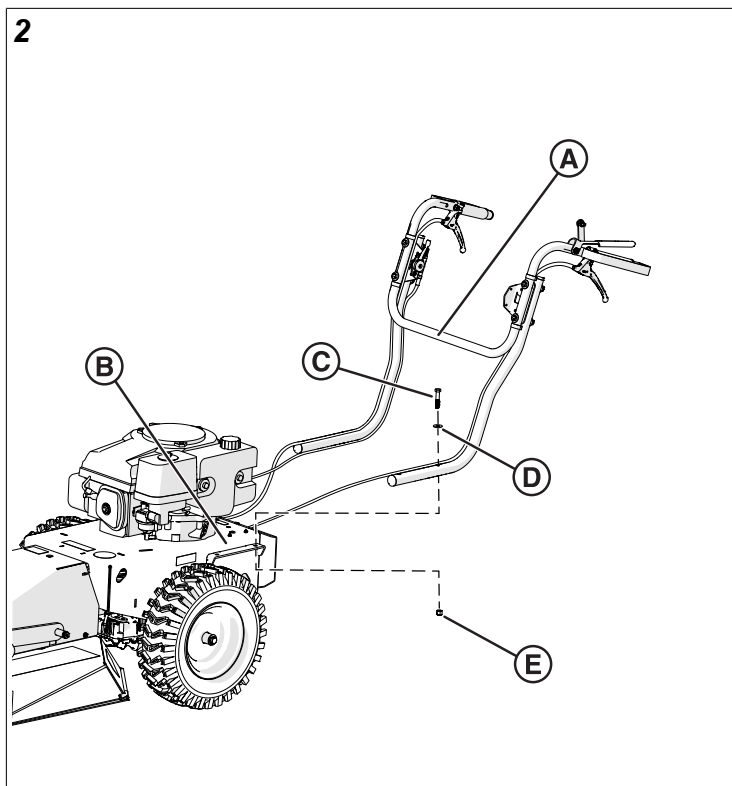
Данную машину можно использовать только по назначению, для которого она разработана. Это оборудование предназначено для обрезки кустов. Убедитесь, что все операторы данного оборудования прошли обучение по общему использованию и технике безопасности.

## Первоначальная настройка

### Установка руля в сборе

Относится к: Узлы, поставляемые в картонных коробках/ящиках.

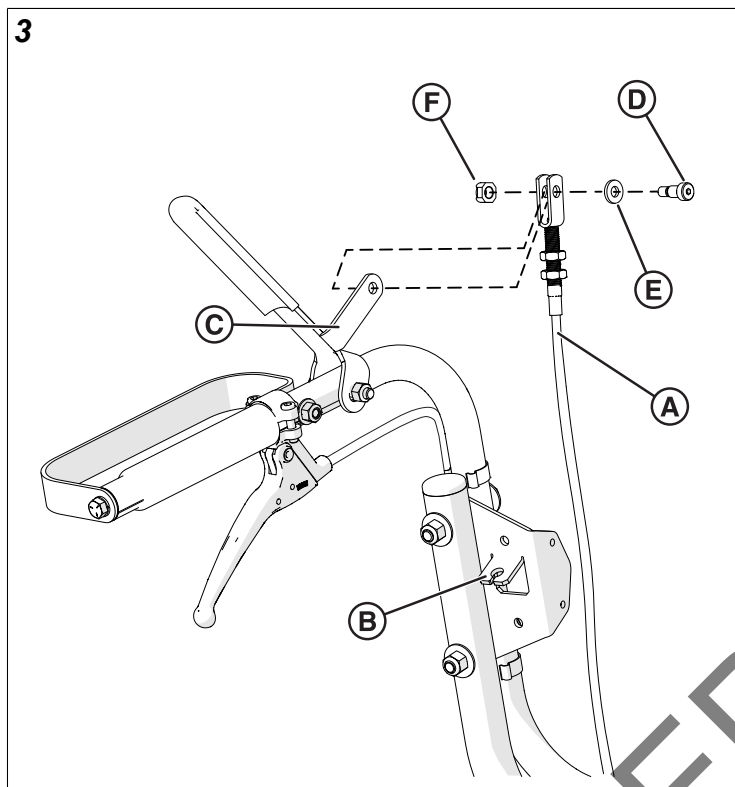
1. Найдите руль в сборе в комплекте поставки (А, Рисунок 2). Не забывайте о тросах при выполнении работ.



2. Установите руль в сборе на раму (В). С помощью четырех болтов (С), шайб (D) и гаек (E) прикрепите

верхнюю часть узла руля к нижней части узла руля.  
Не забывайте о тросах.

- Установите трос управления ножом (А, Рисунок 3). Вначале присоедините его к кронштейну троса управления ножом (В). Затем установите трос на рычаг ножа (С). С помощью болта (D), шайбы (E) и гайки (F) прикрепите трос к рычагу.

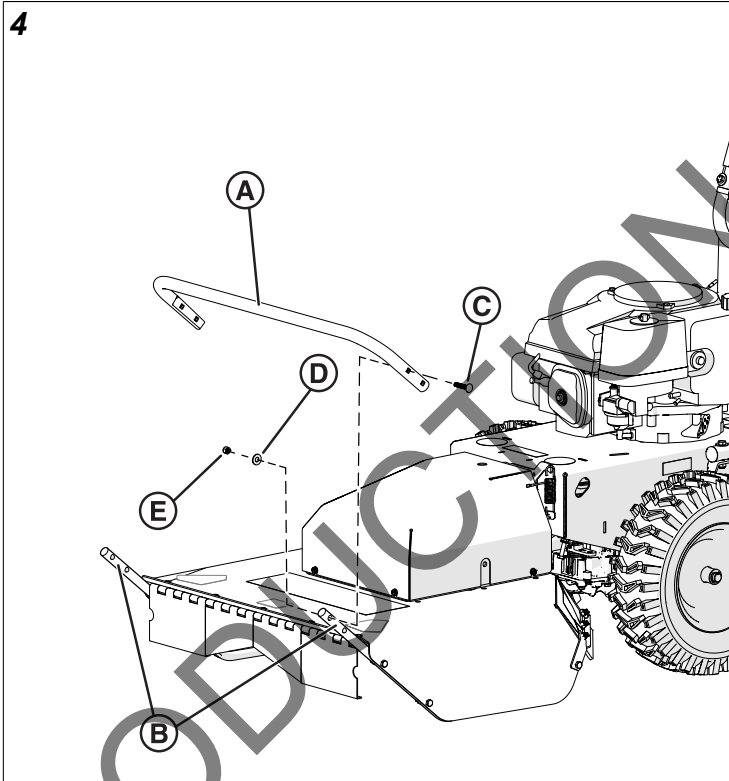


- С помощью хомутов закрепите свободные отрезки троса на руле.

## Установка переднего защитного бампера

**Относится к:** Все модели, за исключением моделей с самоустанавливающимися колесами.

- Удалите упаковочные материалы с переднего защитного бампера (А, Рисунок 4).



- Установите передний защитный бампер на передние правую и левую направляющие (В). При помощи болтов (С), шайб (D) и гаек (E) прикрепите передний защитный бампер к направляющим.

## Общие инструкции по сборке

Устройство поставляется в коробке или деревянном ящике. Извлеките устройство из ящика и удалите все упаковочные материалы.

- Убедитесь, что все тросы прикреплены к рулю с помощью металлических скоб и/или пластиковых хомутов.
- Проверьте уровень масла в двигателе. Долить при необходимости.
- Проверьте уровень топлива и долейте при необходимости.
- Только модели с электроприводом: Прикрепите аккумулятор к подставке для аккумулятора. Закрепите крючок на одном из концов фиксирующей ленты в отверстии, затем протяните ленту через верхнюю часть аккумулятора и закрепите крючок на другом конце ленты в отверстии на противоположной стороне подставки. Убедитесь, что аккумулятор надежно закреплен, после чего подсоедините клеммы.
- Прочитайте Общее руководство по технике безопасности, чтобы ознакомиться с советами по безопасности в отношении устройства и подготовиться к его эксплуатации.

## Конструктивные узлы и элементы управления

### Двигатель с ручным стартером

*Примечание:* Проверьте уровни топлива и моторного масла перед запуском двигателя! При необходимости долейте масло и/или топливо.

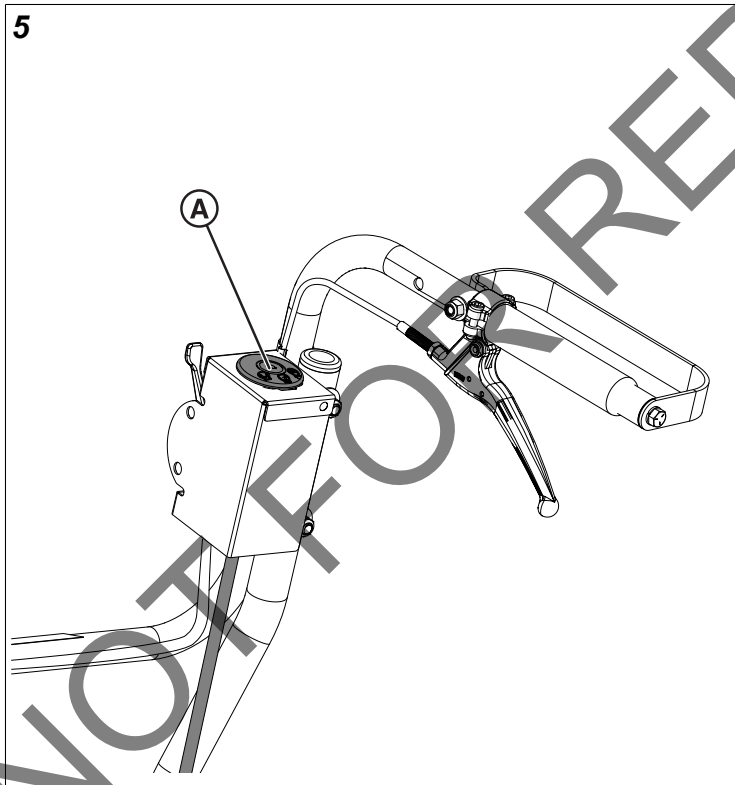
**Относится к:** Модели без электропривода.

Потяните трос стартера, чтобы завести двигатель. Медленно потяните трос стартера, пока не почувствуете сопротивление. Затем резко дерните за шнур во избежание отдачи.

### Двигатель с электрическим стартером

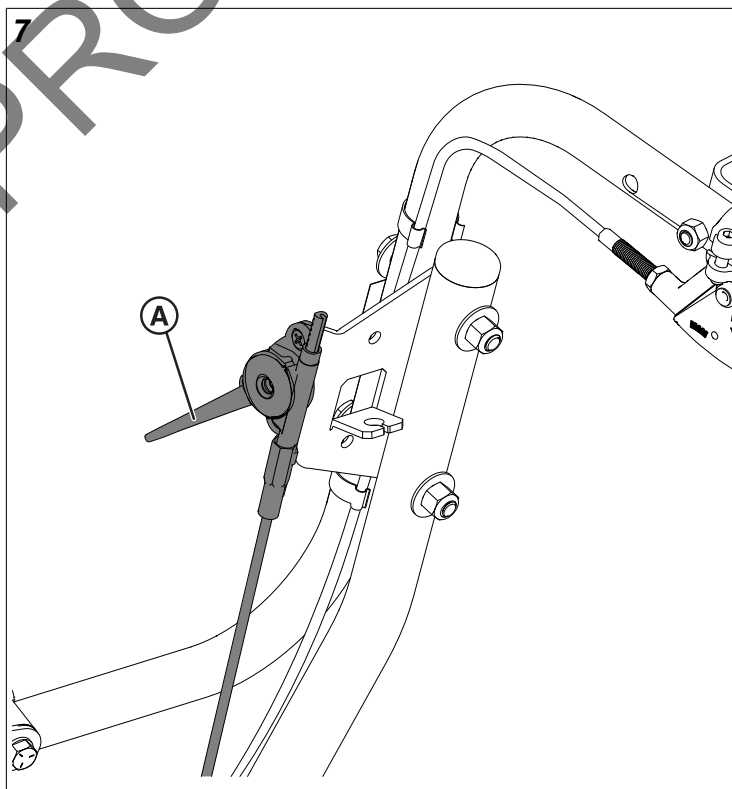
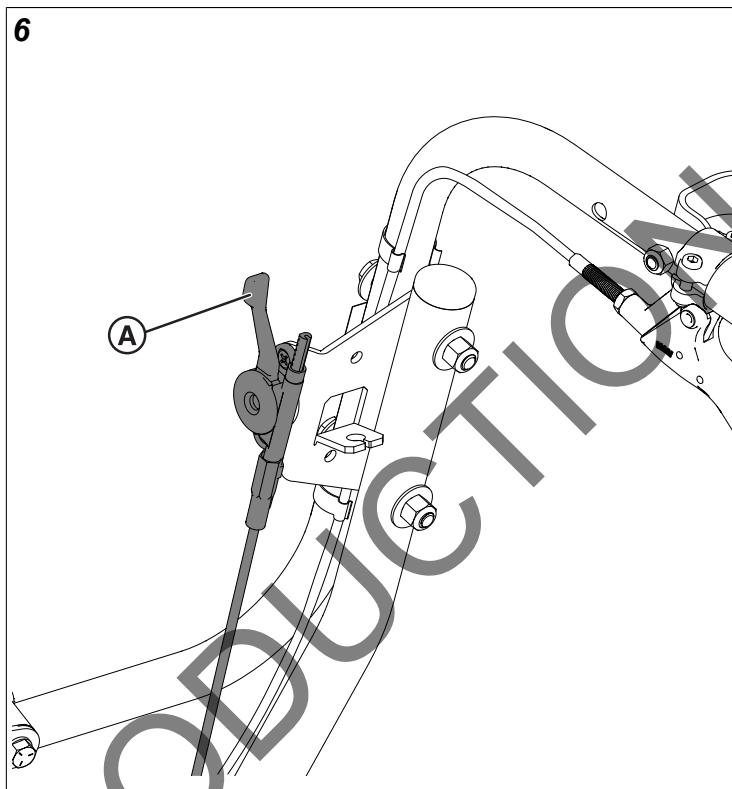
**Относится к:** Модели BC2601HEBH, BC2601HEBHFT

Электрический стартер двигателя (А, Рисунок 5) расположен справа на верхней части руля. Поверните ключ зажигания для запуска двигателя. Если двигатель сразу не запустится, проворачивайте коленвал не более 10 секунд за одну попытку. Проворачивание коленвала электрическим стартером в течение более длительных периодов времени может привести к повреждению двигателя.



### Дроссельный рычаг

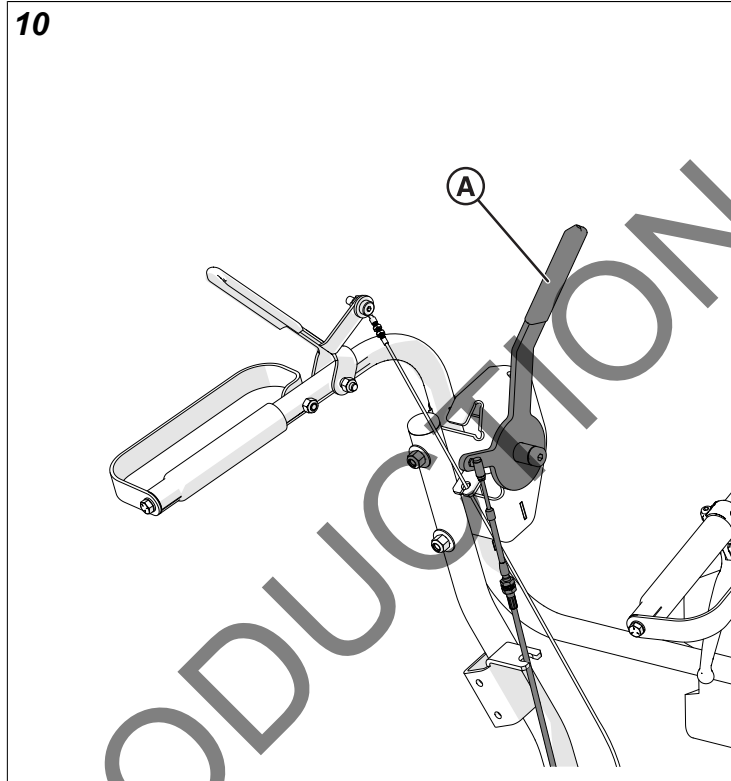
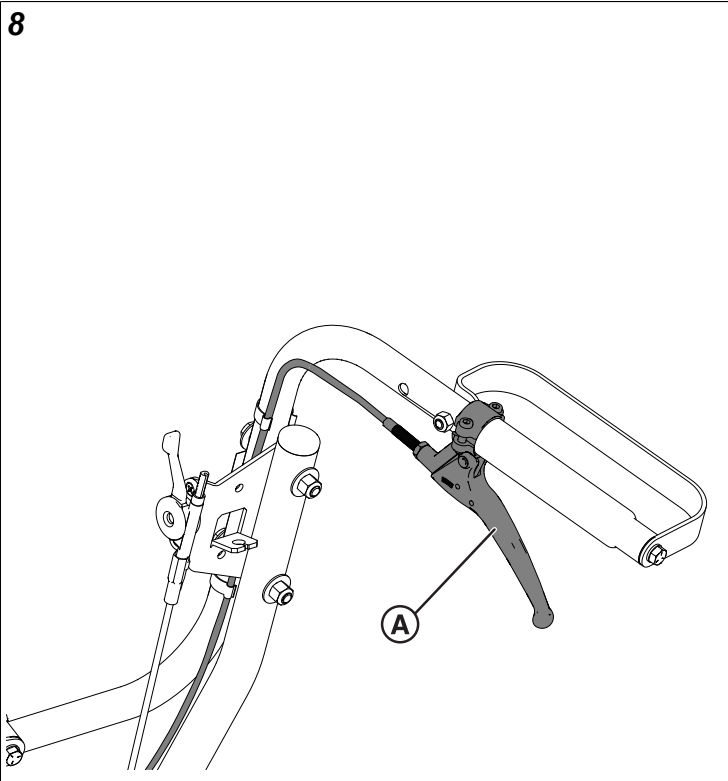
Дроссельный рычаг (А, Рисунок 6) увеличивает скорость двигателя. Перед запуском двигателя нажмите дроссельный рычаг. Для достижения полных оборотов двигателя дроссельный рычаг необходимо нажать полностью (А, Рисунок 7).



### Рычаг привода

**Относится к:** Модели с механическим приводом

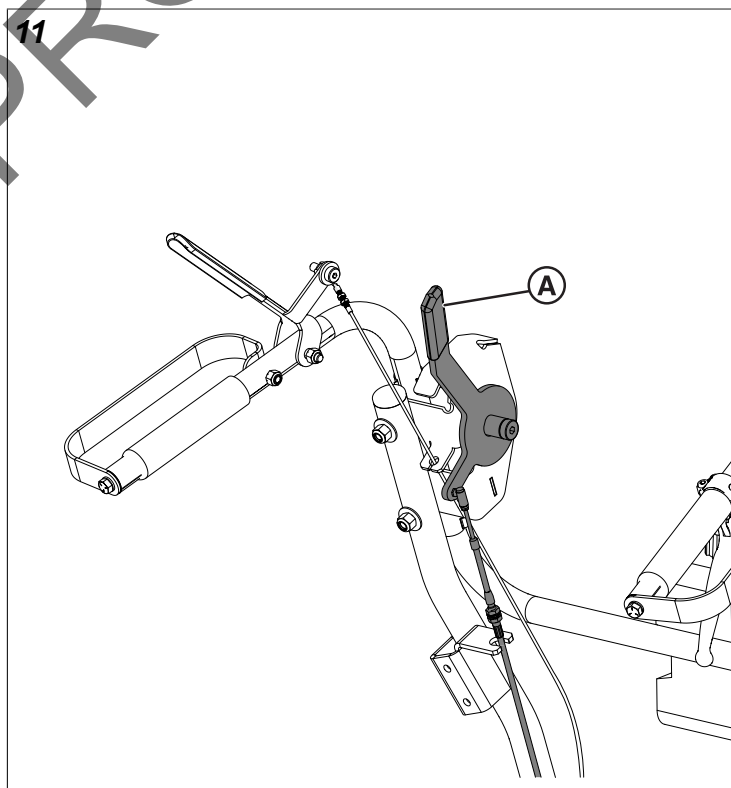
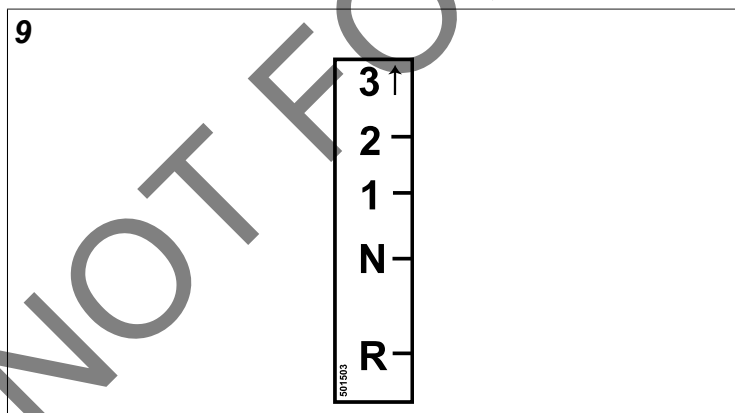
Для приведения устройства в движение нажмите механический рычаг привода (А, Рисунок 8). Прежде чем задействовать рычаг привода, с помощью рычага переключения направления выберите передний или задний ход.



## Рычаг переключения направления

Относится к: Модели с механическим приводом

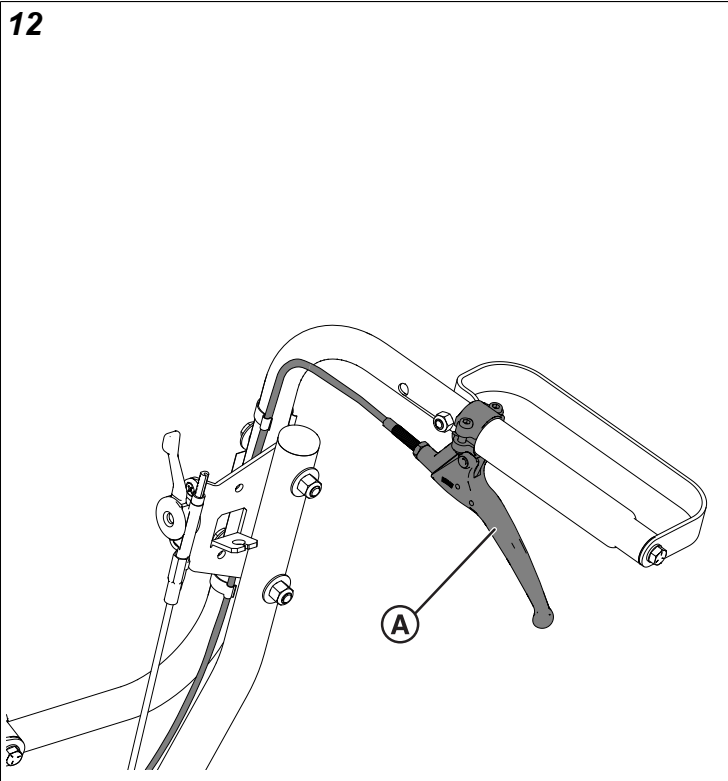
Рычаг переключения направления позволяет оператору изменять направление движения и привода. На информационной табличке (Рисунок 9) рычага переключения направления указаны его положения для выбора заднего хода, нейтрали или переднего хода. Для переднего хода можно выбрать первую, вторую и третью передачу. Для выбора направления переместите рычаг вверх или вниз. При фиксации рычага в нужном положении будет слышен щелчок. На Рисунке 10 показан рычаг в положении переднего хода. На Рисунке 11 показан рычаг в положении заднего хода.



## Рычаг переднего хода

Относится к: Устройства с гидравлическим приводом

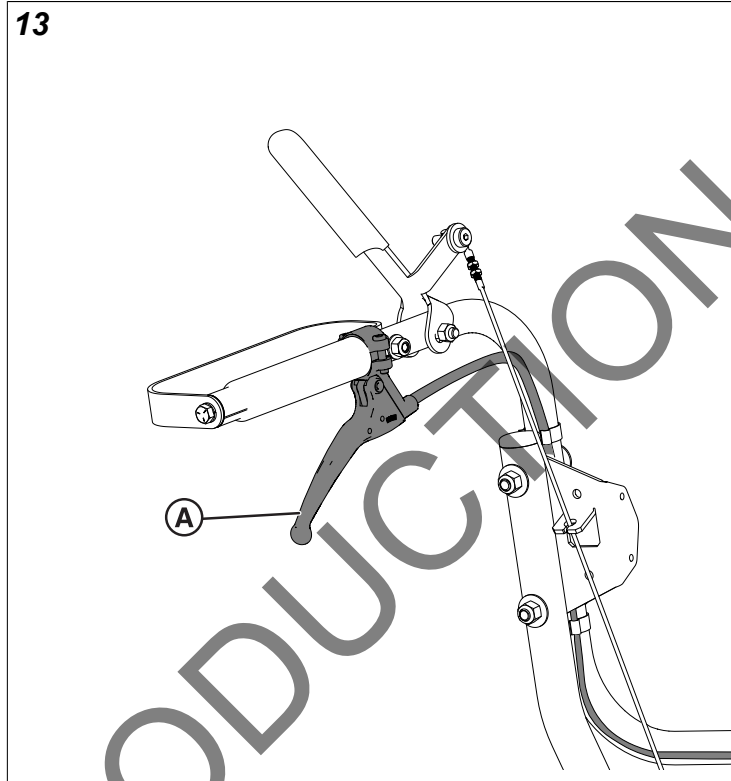
Используйте рычаг переднего хода (A, Рисунок 12) справа для маневрирования устройством при движении вперед. Медленно нажимайте на рычаг, постепенно толкая устройство вперед до достижения необходимой скорости. Чтобы остановить движение вперед, полностью отпустите рычаг.



### Рычаг заднего хода

Относится к: Устройства с гидравлическим приводом

Используйте рычаг заднего хода (А, Рисунок 13) слева для маневрирования устройством при движении назад. Медленно нажимайте на рычаг, постепенно двигая устройство назад до достижения необходимой скорости заднего хода. Чтобы остановить движение назад, полностью отпустите рычаг.

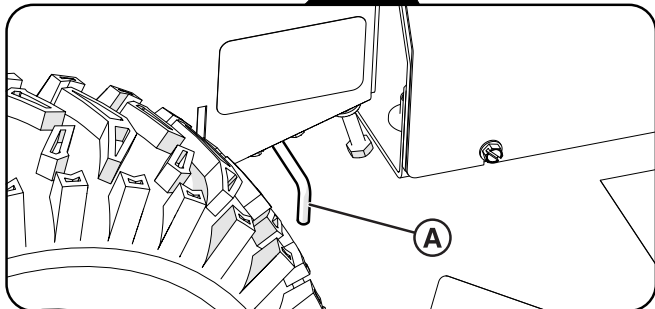
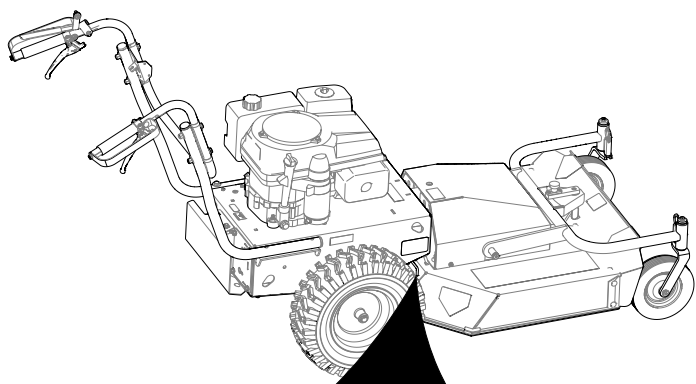


### Рычаг свободного вращения колес

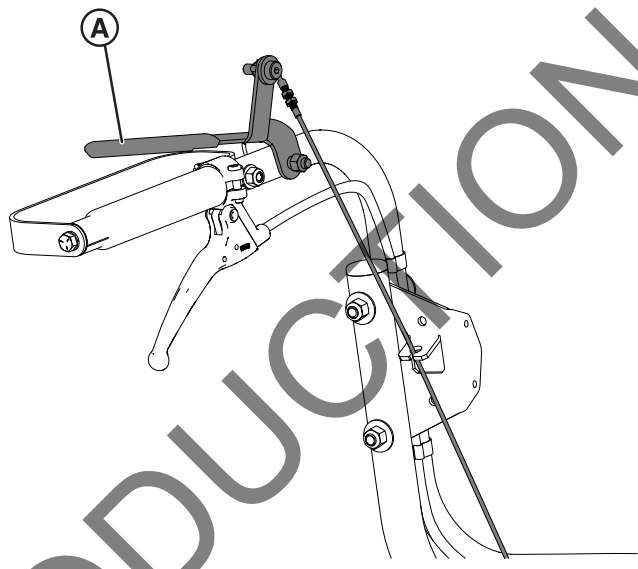
Относится к: Модели с гидравлическим приводом

Для перемещения устройства вручную воспользуйтесь рычагом свободного вращения колес (А, Рисунок 14). Вытяните рычаг, чтобы отключить привод и обеспечить свободное вращение колес. Это позволит вам перемещать устройство, толкая его вручную. Нажмите на рычаг свободного вращения колес, чтобы включить привод. См. информационную табличку 501504 (Рисунок 15) для дополнительной информации.

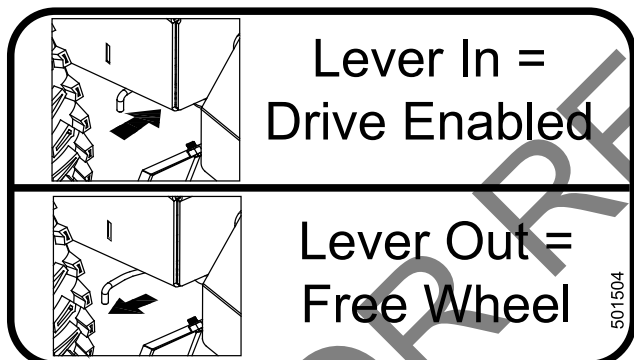
14



16



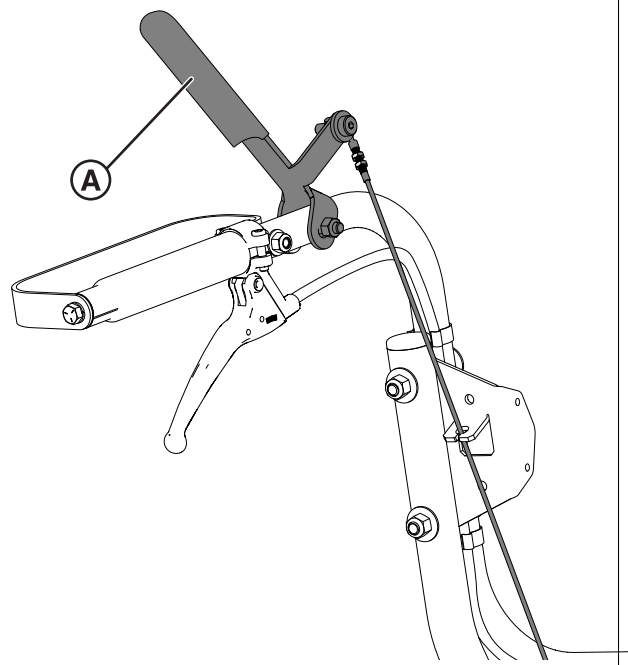
15



### Рычаг ножа

Рычаг ножа включает нож, то есть нож начинается вращаться и резать траву. Чтобы включить нож, полностью нажмите рычаг ножа (A, Рисунок 16). Чтобы отключить нож, отпустите рычаг ножа (A, Рисунок 17).

17



# Эксплуатация

## Запуск двигателя



### Осторожно

**Проверьте** уровни топлива и моторного масла перед запуском оборудования! При необходимости долейте масло и/или топливо.



### ОПАСНО

**Не** запускайте оборудование с рычагами привода или рычагом ножа в рабочем (зацепленном) положении!

1. Установите устройство на ровную, твердую поверхность, на которой нет камней или другого мусора.
2. Нажмите рычаг управления дроссельной заслонкой. См. раздел «Управление дроссельной заслонкой» для более подробной информации.
3. В холодных условиях активируйте рычаг воздушной заслонки двигателя.
4. Запустите двигатель. **Для двигателей с ручным стартером:** Медленно потяните трос, пока не почувствуете сопротивление, а затем потяните резко, чтобы избежать обратного хода троса. **Для двигателей с электрическим стартером:** Поверните ключ вправо и удерживайте, пока двигатель не запустится. Не прокручивайте двигатель более 10 (десяти) секунд в течение одной попытки пуска, если двигатель немедленно не запустился.
5. При необходимости деактивируйте воздушную заслонку.

## Операция срезания

1. Нажмите на рычаг включения ножа для приведения ножа в рабочее состояние. Подождите, пока нож достигнет нормальной рабочей скорости вращения, прежде чем задействовать рычаги включения привода колес.
2. Приведите устройство в движение. На моделях с механическим приводом используйте Рычаг привода и Рычаг переключения направления для маневрирования устройством. На моделях с гидравлическим приводом используйте рычаги переднего (справа) и заднего (слева) хода для маневрирования устройством.  
Наибольшая эффективность резки достигается в **сухих** условиях. Качество резки связано со скоростью движения устройства. В большинстве случаев резку следует выполнять на низкой скорости движения устройства, особенно при работе с густым кустарником. Резку на высокой скорости можно выполнять только на участках с тонким и коротким кустарником. Если качество резки вам

кажется неудовлетворительным, уменьшите скорость движения!

## Выключение устройства

1. Отпустите рычаг ножа, чтобы нож остановился.
2. Отпустите рычаг привода, чтобы остановить движение и припаркуйте устройство.
3. Переместите рычаг управления дросселем вверх в положение самого медленного хода.
4. **Модели с электроприводом:** Поверните ключ зажигания двигателя в положение «Выкл.».

## Толкание косилки рукой

1. Отпустите рычаг ножа, чтобы остановить процесс обрезки. Отпустите рычаг привода, чтобы прекратить движение. **Модели с механическим приводом:** Поместите рычаг переключения направления в положение N (нейтраль). См. раздел «Рычаг переключения направления» для получения более подробной информации.
2. Выключите устройство. После этого модели с механическим приводом можно передвигать, толкая вручную.
3. **Модели с гидравлическим приводом:** Найдите рычаг свободного вращения колес на устройстве. См. раздел «Рычаг свободного вращения колес» для получения более подробной информации. Вытяните рычаг свободного вращения колес для отключения сцепления трансмиссии. После этого модели с гидравлическим приводом можно передвигать, толкая вручную.



# Процедуры технического обслуживания

## Очистка забившейся деки



**ОПАСНО**

Нож острый! Во избежание травм, **всегда** надевайте прочные защитные рабочие перчатки при выполнении работ по обслуживанию режущей деки.

1. Припаркуйте устройство на ровной горизонтальной поверхности. Выключите двигатель и отсоедините провод свечи зажигания.
2. Поднимите устройство, чтобы обеспечить удобный доступ к нижней части деки.



**Осторожно**

Это устройство тяжелое! Убедитесь, что устройство надежно установлено и закреплено на подпорках, прежде чем выполнять обслуживание.

3. Удалите обрезки и мусор из режущей деки. Будьте осторожны с ножом!

## Осмотр и заточка ножа

1. Чтобы снять нож, следуйте инструкциям, представленным в разделе «Замена ножа».



**Осторожно**

**Угроза получения серьезных порезов и ран.** Нож острый! При работе с режущими ножами или рядом с ними всегда надевайте прочные защитные рабочие перчатки.

2. Осмотрите нож. Удалите сухую траву, ветки и другой мусор. Выбросьте нож, если он погнут, имеет трещины или другие признаки повреждений.
3. Если режущая кромка ножа затупилась или имеет зазубрины, наточите ее.



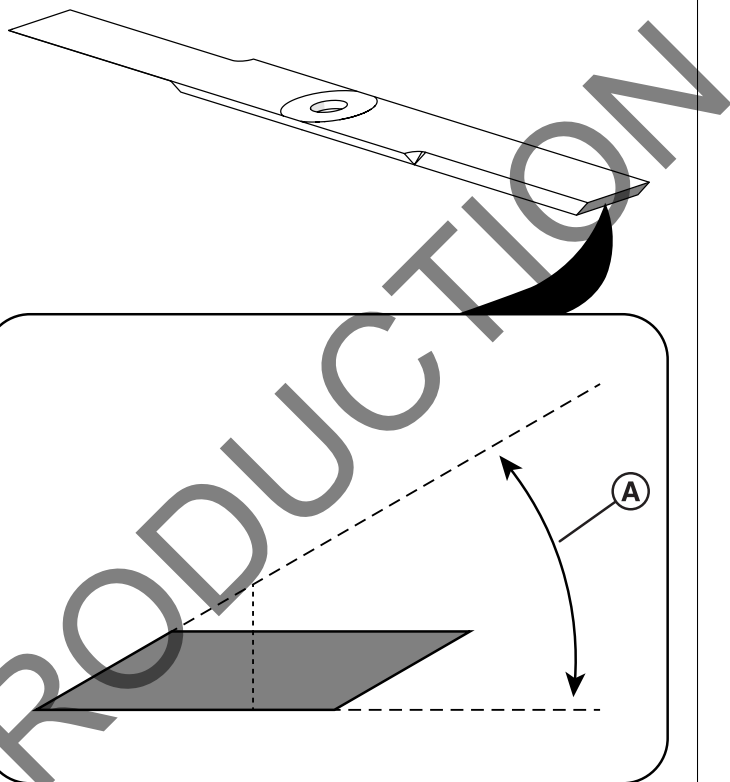
**Осторожно**

**Угроза воспламенения и вылета частиц.** При заточке ножа происходит выбрасывание искр и мелких металлических частиц, способных привести к воспламенению бензина и других воспламеняемых паров, а также к повреждению незащищенных глаз. Убедитесь, что в зоне выполнения работ по заточке отсутствуют какие-либо воспламеняемые материалы. При заточке ножа всегда надевайте защитные очки.

4. Для заточки режущей кромки используйте точило, ручной напильник или электрический заточный станок. Для сохранения баланса удаляйте равное количество материала с режущей кромки со всех

сторон ножа. Поддерживайте угол режущей кромки, равный 30 градусам (А, Рисунок 18).

18



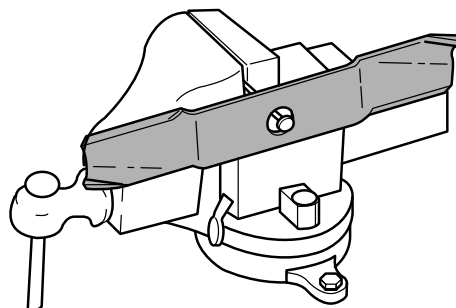
5. Перед установкой ножа убедитесь, что он сбалансирован. Зажмите гвоздь в тисках на верстаке. Наденьте нож на гвоздь и расположите его горизонтально, как показано на Рисунке 19.



**Осторожно**

Разбалансированный нож может привести к избыточной вибрации и повреждению устройства. Перед установкой ножа убедитесь, что он сбалансирован!

19



6. Проверьте балансировку ножа. Если один из концов ножа смещается вниз, это значит, что он тяжелее другого конца. В этом случае необходимо продолжить заточку более тяжелого конца до достижения баланса.

- Повторяйте эту процедуру до тех пор, пока нож косилки не будет оставаться в ровном горизонтальном положении. Установите нож на место.

## Замена ножа



**ОПАСНО**

Нож острый! Во избежание травм при осмотре или замене ножа **всегда** надевайте прочные защитные рабочие перчатки.

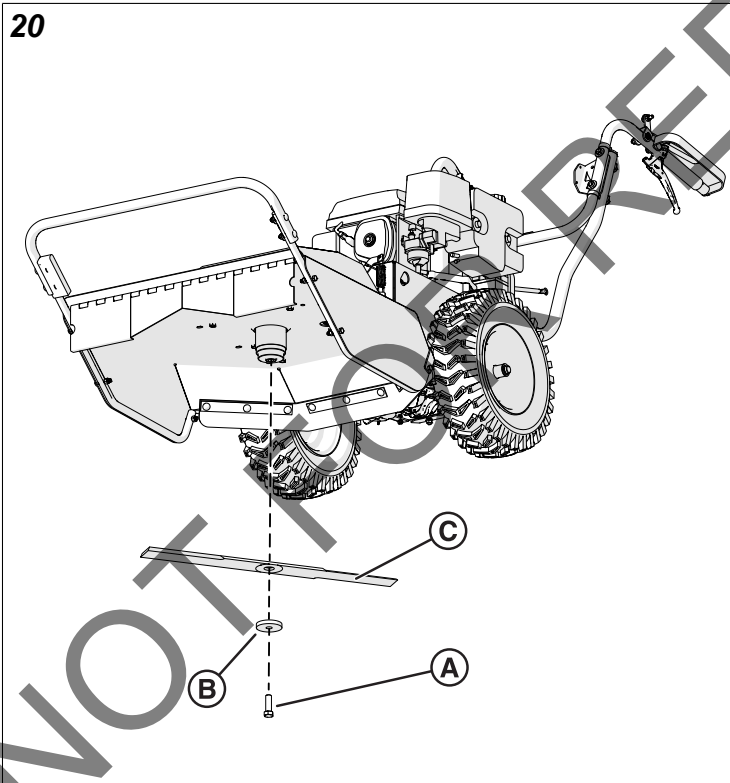
- Припаркуйте устройство на ровной горизонтальной поверхности. Выключите двигатель и отсоедините провод свечи зажигания.
- Поднимите устройство, чтобы обеспечить удобный доступ к нижней части деки и ножу.



**ОПАСНО**

Это устройство тяжелое! Убедитесь, что устройство надежно установлено и закреплено на подпорках, прежде чем выполнять обслуживание.

- Заблокируйте нож, чтобы предотвратить его проворачивание во время снятия.
- Открутите крепежный болт ножа (А, Рисунок 20) и фрикционную шайбу (В), затем снимите нож (С).



- Установите сменный нож. Закрепите его при помощи нового крепежного болта и новой фрикционной шайбы. Затяните болт ножа до момента затяжки 40 фунт-футов.
- Подключите провод свечи зажигания.

## Замена приводного ремня

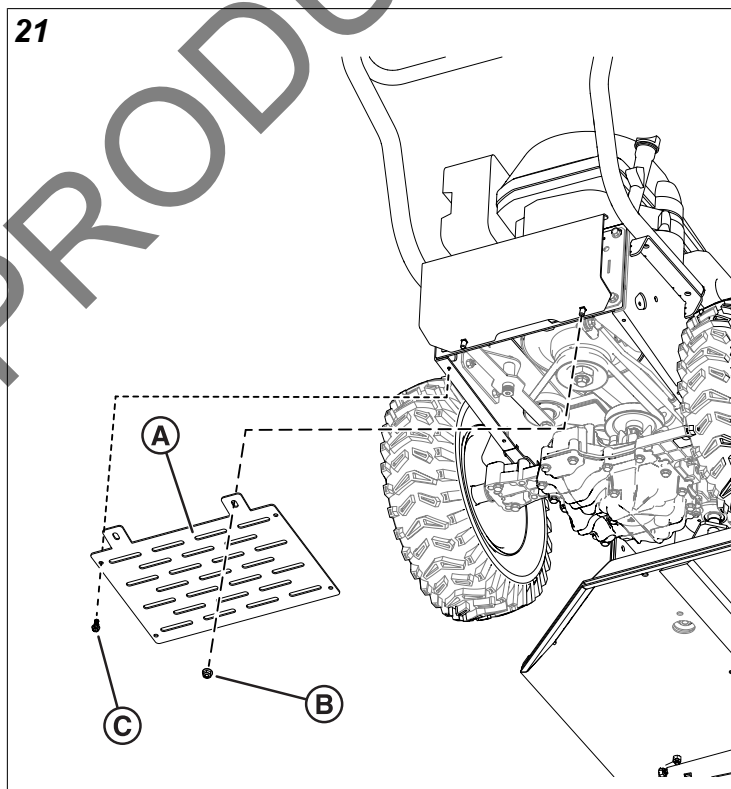
Относится к: Модели с гидравлическим приводом.



**Осторожно**

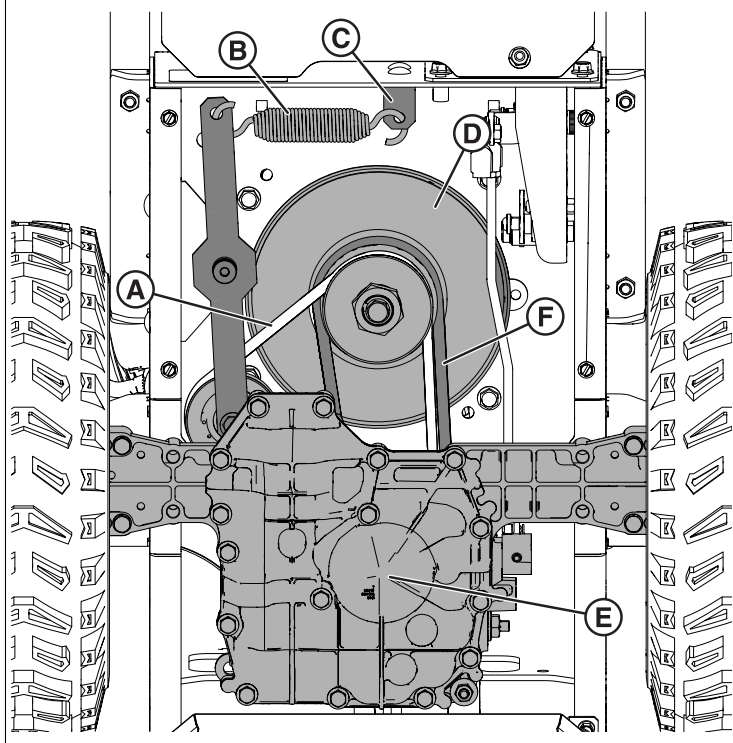
Приводной ремень находится в постоянном натяжении от маятникового рычага привода. Могут присутствовать сжатые пружины и части в натяжении. Будьте осторожны при выполнении обслуживания.

- Припаркуйте устройство на ровной горизонтальной поверхности. Выключите двигатель и отсоедините провод свечи зажигания.
- Поднимите и надежно закрепите устройство, чтобы обеспечить доступ к его нижней части.
- Для доступа к ремню снимите нижний кожух ремня (А, Рисунок 21). Вначале открутите и снимите две гайки (В). Затем открутите и снимите четыре винта (С), которыми крепится кожух ремня.



- Чтобы ослабить натяжение приводного ремня (А, Рисунок 22), отсоедините натяжную пружину приводного ремня (В) от кронштейна пружины (С). На Рисунке 22 показан вид системы привода снизу.

22



5. Сгоните приводной ремень (А) с муфты сцепления (D).



### Осторожно

Существует опасность защемления между ремнем и муфтой сцепления. Будьте осторожны при выполнении обслуживания.

6. Снимите ремень (А) со шкива трансмиссии (Е). На Рисунке 22 шкив трансмиссии скрыт за корпусом трансмиссии.
7. Установите новый приводной ремень. Выполните шаги 4–6 в обратном порядке. Убедитесь в надлежащей посадке нового приводного ремня в муфте сцепления и шкиве трансмиссии. Удостоверьтесь, что ремень не провисает над лопастями вентилятора трансмиссии. Удостоверьтесь, что ремень ножа (F) по-прежнему правильно установлен.
8. Установите на место нижний кожух ремня.

## Замена приводного ремня

Относится к: Модели с механическим приводом.

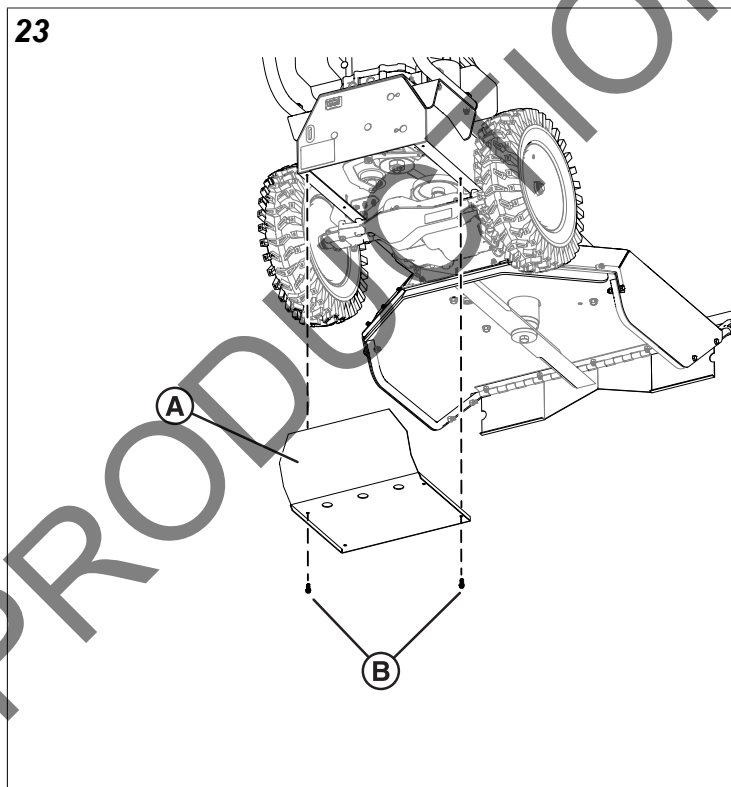


### Осторожно

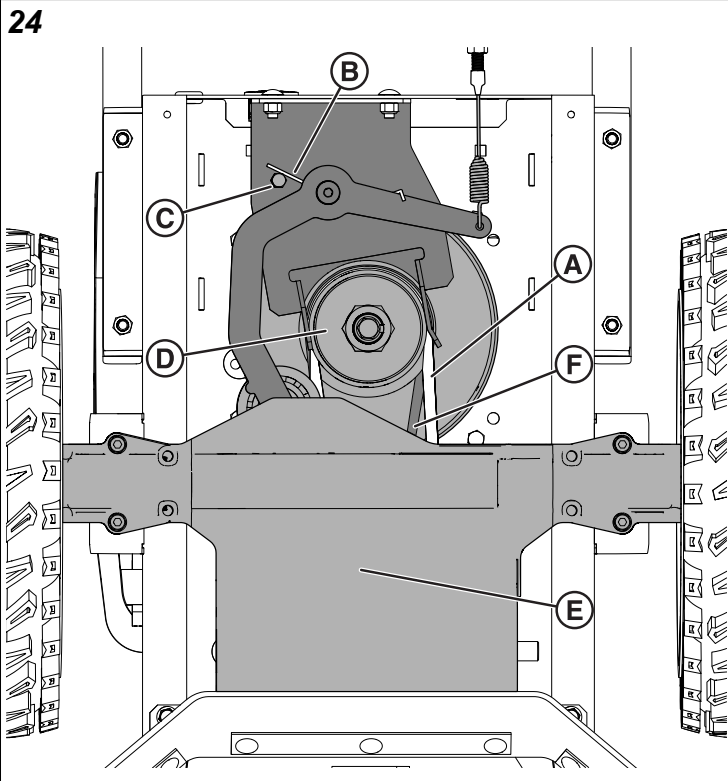
Приводной ремень находится в постоянном натяжении от маятникового рычага привода. Могут присутствовать сжатые пружины и части в натяжении. Будьте осторожны при выполнении обслуживания.

1. Припаркуйте устройство на ровной горизонтальной поверхности. Выключите двигатель и отсоедините провод свечи зажигания.
2. Поднимите и надежно закрепите устройство, чтобы обеспечить доступ к его нижней части.
3. Для доступа к ремню снимите нижний кожух ремня (А, Рисунок 23). Открутите и снимите четыре винта (В), которыми крепится кожух ремня.

23



4. Чтобы ослабить натяжение приводного ремня (А, Рисунок 24), отсоедините пружину приводного ремня (В) от болта пружины (С). На Рисунке 24 показан вид системы привода снизу.



5. Сгоните приводной ремень (A) с муфты сцепления (D).



### Осторожно

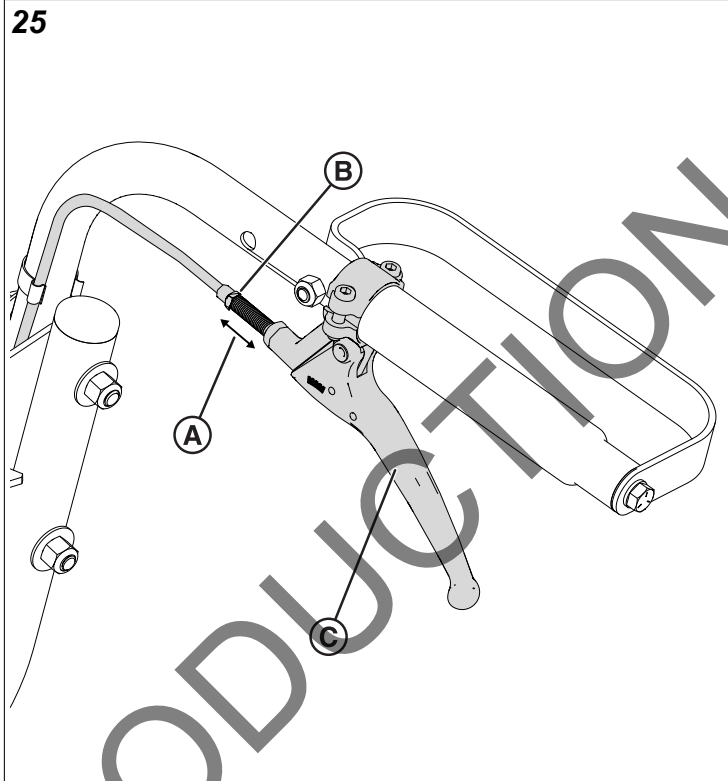
Существует опасность защемления между ремнем и муфтой сцепления. Будьте осторожны при выполнении обслуживания.

6. Снимите ремень со шкива трансмиссии (E). На Рисунке 24 шкив трансмиссии скрыт за корпусом трансмиссии.
7. Установите новый приводной ремень. Выполните шаги 4–6 в обратном порядке. Убедитесь в надлежащей посадке нового приводного ремня в муфте сцепления и шкиве трансмиссии. Удостоверьтесь, что ремень не провисает над лопастями вентилятора трансмиссии. Удостоверьтесь, что ремень ножа (F) по-прежнему правильно установлен.
8. Установите на место нижний кожух ремня.

## Регулировка натяжения троса привода

Относится к: Модели с гидравлическим приводом.

1. Припаркуйте устройство на ровной горизонтальной поверхности. Выключите двигатель и отсоедините провод свечи зажигания.
2. Для регулировки натяжения троса отрегулируйте длину цилиндра (A, Рисунок 25). Чтобы отрегулировать длину цилиндра, ослабьте гайку цилиндра (B) вручную. Закрепите рычаг привода (C) с желаемым натяжением.



*Примечание:* Не допускайте чрезмерного натяжения тросов. Это может привести к их повреждению или преждевременному выходу из строя.

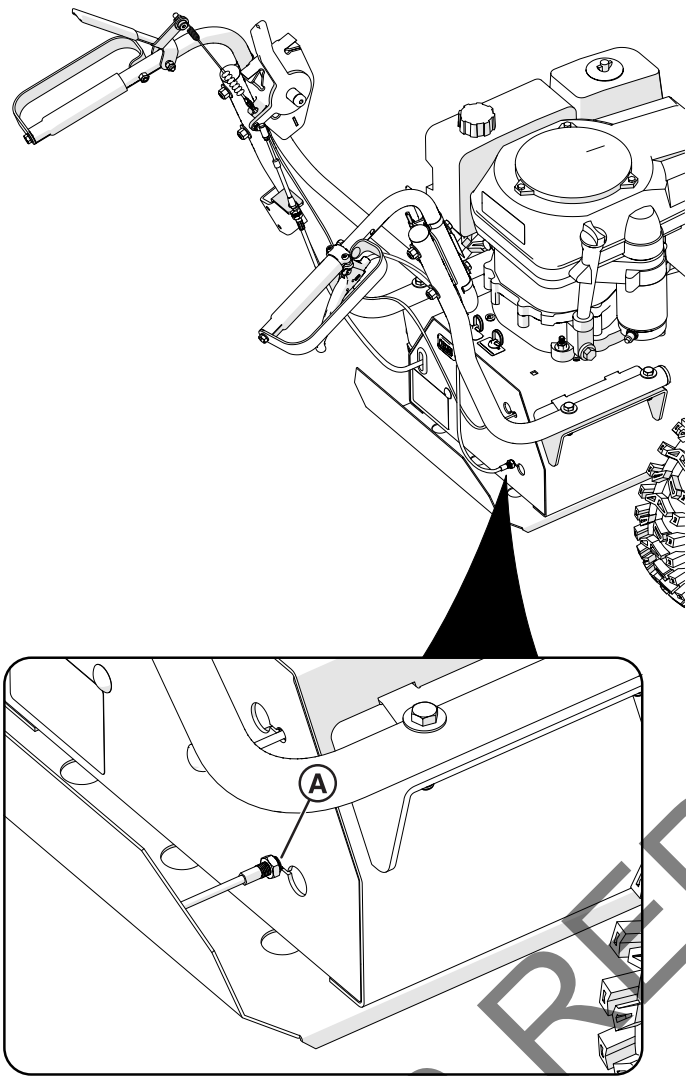
3. Затяните гайку цилиндра.
4. Нанесите литиевую смазку на паз в рычаге, где размещается трос. Этот шаг позволит избежать повреждений и преждевременного выхода из строя.

## Регулировка натяжения троса привода

Относится к: Модели с механическим приводом.

1. Припаркуйте устройство на ровной горизонтальной поверхности. Выключите двигатель и отсоедините провод свечи зажигания.
2. Найдите регулировочную гайку троса привода (A, Рисунок 26). Затяните или ослабьте гайку, чтобы отрегулировать натяжение троса привода. Обеспечьте провисание троса, достаточное для функционирования рычага привода.

26



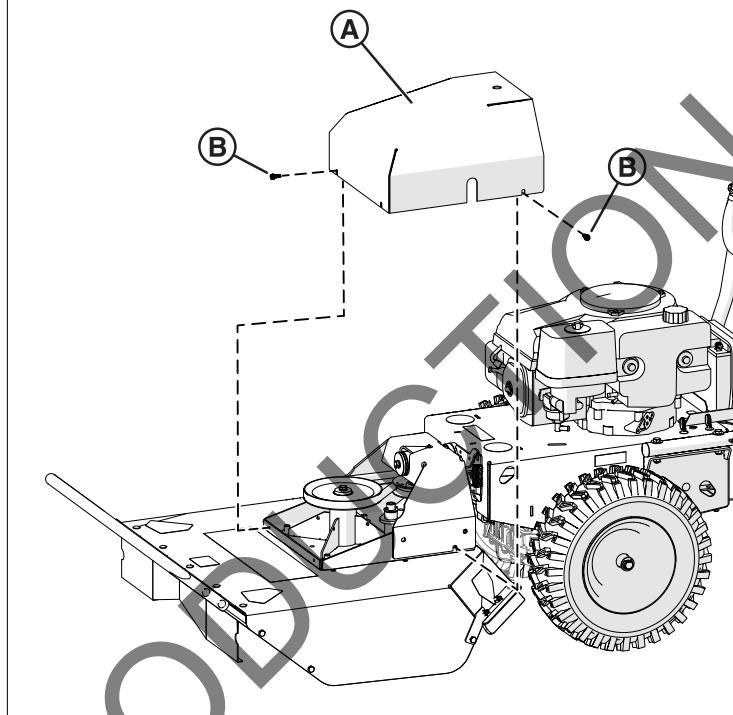
3. Подключите провод свечи зажигания. Запустите устройство и переместите рычаг привода, чтобы проверить регулировку троса. Если рычаг привода по-прежнему проскальзывает или неправильно функционирует, заглушите устройство и не включайте его до проведения надлежащего ремонта. Обратитесь к официальному сервисному дилеру.

## Замена ремня ножа

Относится к: Модели с гидравлическим приводом.

1. Припаркуйте устройство на ровной горизонтальной поверхности. Выключите двигатель и отсоедините провод свечи зажигания.
2. Информация о том, как снять приводной ремень, приведена в разделе «Замена приводного ремня».
3. Снимите крышку деки (A, Рисунок 27). Открутите и снимите четыре винта (B), которыми крепится крышка деки, и снимите ее.

27

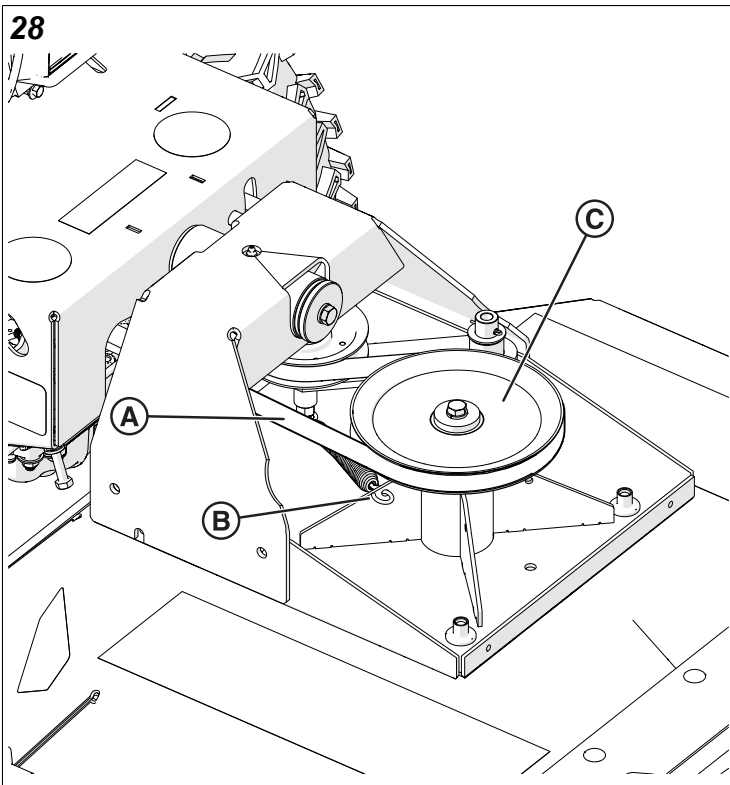


4. Ослабьте натяжение ремня ножа (A, Рисунок 28). Отсоедините натяжную пружину ножа (B) в месте ее крепления под шкивом ножа (C).



### Осторожно

Ремень находится в постоянном натяжении от маятникового рычага. Могут присутствовать сжатые пружины и части в натяжении. Будьте осторожны при выполнении обслуживания.

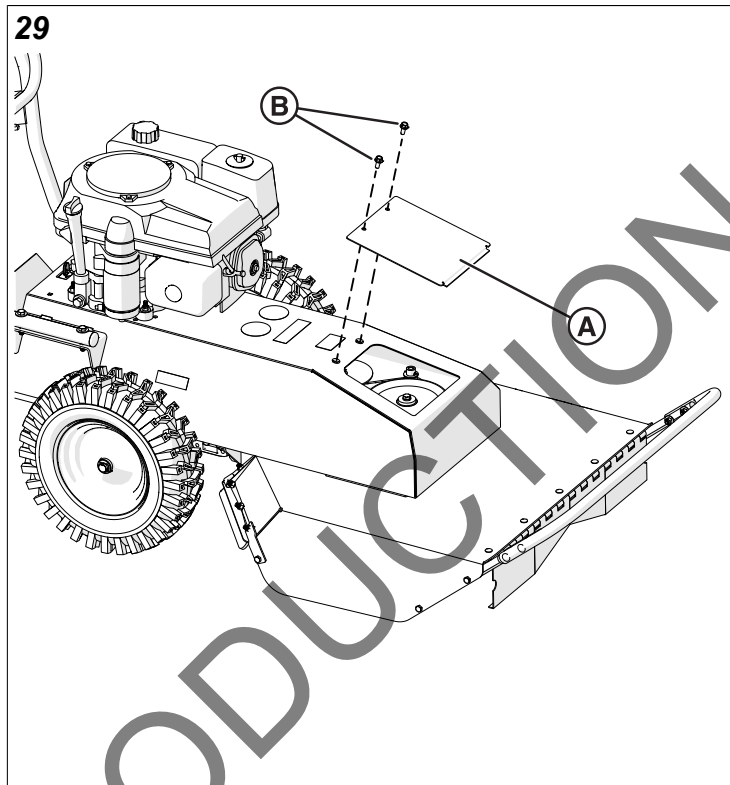


5. Ослабив натяжение ремня ножа, сгоните ремень (А) со шкива (С) ножа. Направляйте ремень в сторону задней части устройства.
6. Перейдите к задней части устройства. Снимите ремень с муфты сцепления и извлеките его полностью из устройства.
7. Установите новый ремень ножа. Вначале установите ремень на муфту сцепления. Затем установите ремень ножа на шкив ножа. Установите на место натяжную пружину ножа. Установите на место крышку деки.
8. Установите на место приводной ремень. Установите на место нижний кожух ремня. Подключите провод свечи зажигания.

## Замена ремня ножа

Относится к: Модели с механическим приводом

1. Припаркуйте устройство на ровной горизонтальной поверхности. Выключите двигатель и отсоедините провод свечи зажигания.
2. Информация о том, как снять приводной ремень приведена в разделе «Замена приводного ремня».
3. Снимите крышку деки (А, Рисунок 29). Открутите и снимите два винта (В), которыми крепится крышка деки, и снимите ее.

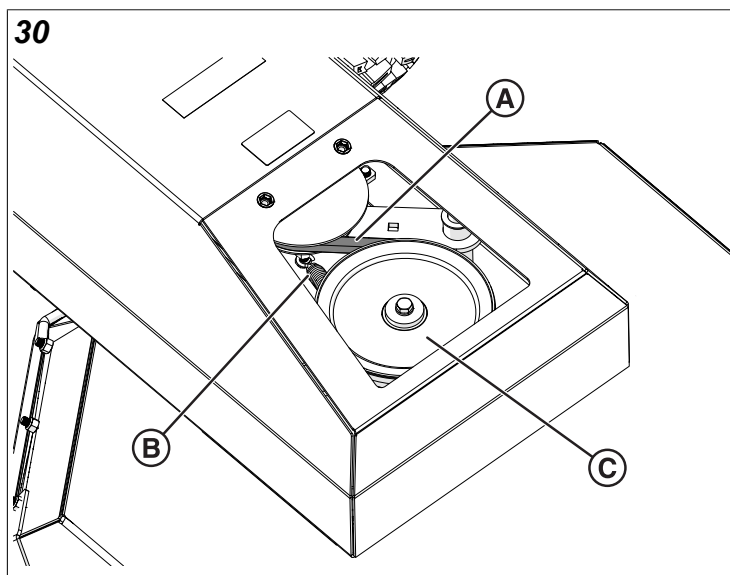


4. Ослабьте натяжение ремня ножа (А, Рисунок 30). Отсоедините натяжную пружину ножа (В) в месте ее крепления под шкивом ножа (С).



### Осторожно

Ремень находится в постоянном натяжении от маятникового рычага. Могут присутствовать сжатые пружины и части в натяжении. Будьте осторожны при выполнении обслуживания.



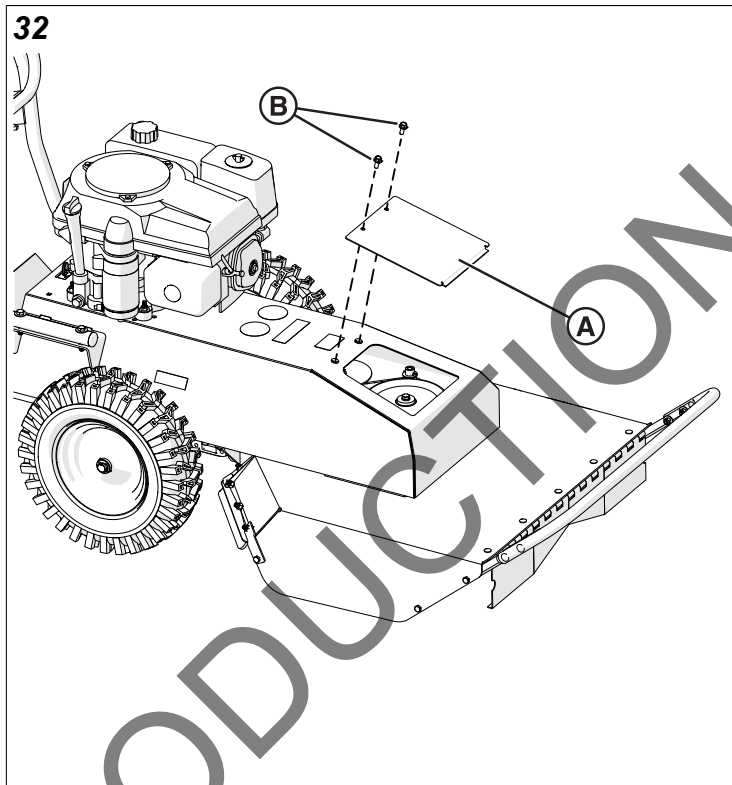
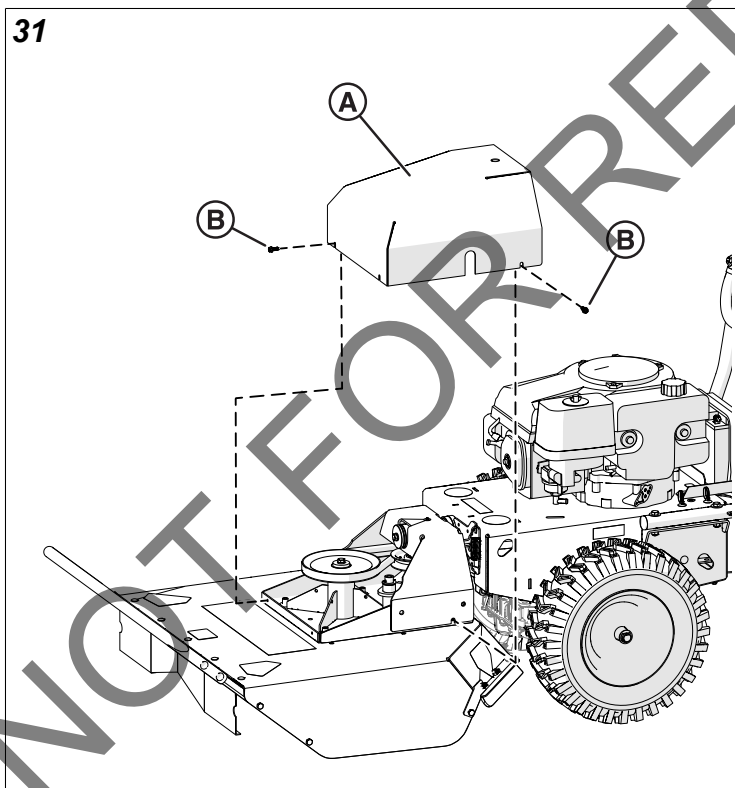
5. Ослабив натяжение ремня ножа, сгоните ремень (А) со шкива (С) ножа. Направляйте ремень в сторону задней части устройства.

6. Перейдите к задней части устройства. Снимите ремень с муфты сцепления и извлеките его полностью из устройства.
7. Установите новый ремень ножа. Вначале установите ремень на муфту сцепления. Затем установите ремень на направляющий шкив и на шкив ножа. Установите на место натяжную пружину ножа. Установите на место крышку деки.
8. Установите на место приводной ремень. Установите на место нижний кожух ремня. Подключите провод свечи зажигания.

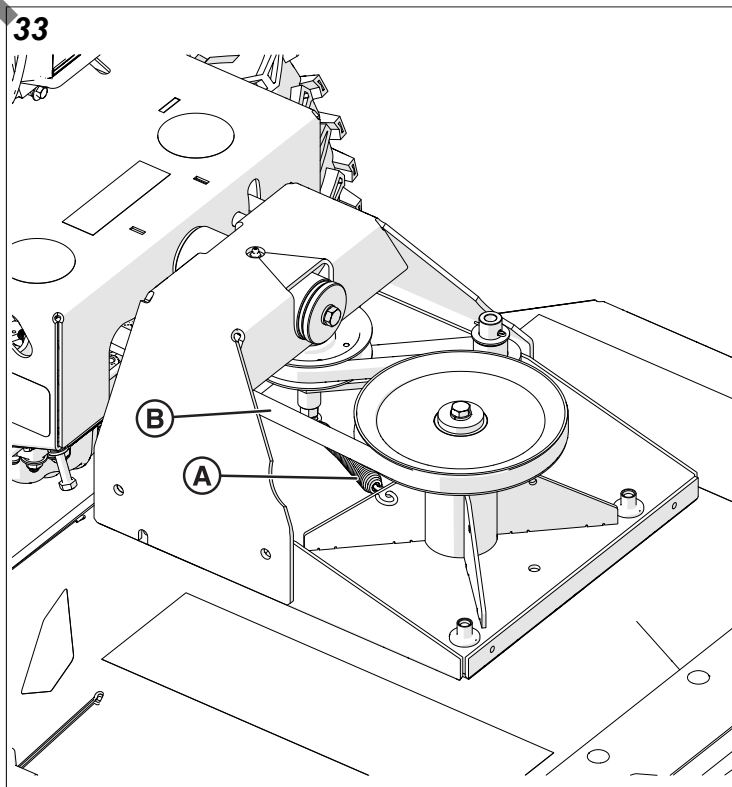
## Регулировка натяжения ремня ножа

*Примечание:* Ремень ножа находится в постоянном натяжении от маятникового рычага ножа. Могут присутствовать сжатые пружины и части в натяжении. Будьте осторожны.

1. Припаркуйте устройство на ровной горизонтальной поверхности. Выключите двигатель и отсоедините провод свечи зажигания.
2. Для доступа к ремню ножа снимите крышку деки (А, Рисунок 31 и 32). Открутите и снимите четыре винта (В), которыми крышка деки крепится к деке. Уберите ее, чтобы установить на место после регулировки натяжения ремня ножа. Выясните, связана ли проблема с натяжением ремня с пружиной направляющего механизма или с самим ремнем.



3. Если натяжение ремня ножа слишком слабое, проверьте состояние натяжной пружины направляющего механизма (А, Рисунок 33). При необходимости замените пружину для увеличения натяжения ремня ножа.



4. Проверьте состояние ремня (В, Рисунок 33). Замените ремень ножа в случае износа или повреждения. Дополнительная информация представлена в разделе «Замена ремня ножа».

5. Установите на место крышку деки. См. шаг 2.
6. Подключите провод свечи зажигания.
7. Проверьте натяжение ремня при эксплуатации устройства при условиях, аналогичным тем, при которых происходило проскальзывание ремня. Если ремень по-прежнему проскальзывает, обратитесь к официальному сервисному дилеру.

## Уход за аккумулятором

**Относится к:** Только модели с электроприводом  
Надлежащий уход за аккумулятором может продлить срок его службы. Следуйте данным рекомендациям, чтобы обеспечить наилучшее функционирование и длительный срок службы аккумулятора:

- Для обеспечения надлежащей зарядки аккумулятора эксплуатируйте устройство 40-минутными (или более длительными) отрезками времени.
- Не допускайте слишком сильного разряда аккумулятора. Не продолжайте попытки завести двигатель, если заряд аккумулятора слишком низкий. Прекратите работу и зарядите аккумулятор.
- Не допускайте избыточного заряда аккумулятора. Если зарядка продолжается при полностью заряженном аккумуляторе, будет происходить

выделение тепла. Это тепло может привести к повреждению аккумулятора. При полностью заряженном аккумуляторе показания вольтметра будут в диапазоне 12–13,2 В.

- Храните неиспользуемый аккумулятор в сухом месте, не подверженном заморозкам. Заряжайте неиспользуемый аккумулятор каждые 4–6 недель. Если аккумулятор теряет свой заряд, подзаряжайте его с помощью зарядного устройства. Используйте зарядное устройство, выходное напряжение которого не превышает 12 В при токе не более 2 А.
- При токе 1 А для зарядки аккумулятора может потребоваться до 48 часов.
- При токе 2 А для зарядки аккумулятора может потребоваться до 24 часов.
- По достижении полного заряда аккумулятора, вначале отсоедините зарядное устройство от сети питания. Затем отсоедините зарядное устройство от аккумулятора.

*Примечание:* Использование ручного стартера для запуска двигателя и работа двигателя при полностью или почти разряженном аккумуляторе не обеспечит зарядку аккумулятора.



## Периодическое обслуживание

Работа по техническому обслуживанию	Каждое использование	Каждые 25 часов	Каждые 50 часов	Каждые 100 часов
Осмотр на наличие изношенных или поврежденных частей.	X			
Проверка на наличие чрезмерной вибрации.	X			
Осмотр на наличие частей с ослабленным креплением.	X			
Заточка ножа.		X		
Осмотр на наличие износа ремней.		X		
Смазка троса и рычажного механизма управления дросселем.		X		
Проверка натяжения троса сцепления.			X	
Нанесение противозадирного состава на задний мост.			X	
Замена приводных ремней ножа и трансмиссии.				X

## Устранение неисправностей

Неисправность	Возможные причины	Корректировочное действие
Двигатель не запускается.	Дроссель установлен в положение Slow/Stop (Медленно/Останов). Отсутствие бензина. Старый или загрязненный бензин. Отсоединен провод свечи зажигания. Загрязнение воздушного фильтра.	Установите дроссель в положение FAST (Быстр.). Заполните топливный бак. Слейте содержимое топливного бака и залейте свежий бензин. Подсоедините провод свечи зажигания. Очистите или замените воздушный фильтр.
Стартер не проворачивается (только модели с электроприводом).	Низкий заряд или полная разрядка аккумулятора. Кабель аккумулятора отсоединен или корродирован. Неисправность выключателя стартера или проводки. Неисправность стартера.	Зарядите или замените аккумулятор. Очистите и надежно подключите клеммы аккумулятора. Замените выключатель стартера или жгут проводки. Замените стартер.
Обрезка не выполняется или плохое качество обрезки.	Неправильное натяжение троса ножа. Нож затупился. Дека забита. Нож заклинило или скопилось избыточное количество обрезков. Установлены слишком низкие обороты двигателя.	Отрегулируйте натяжение троса ножа. Заточите или замените нож. Очистите деку. Удалите мусор из зоны ножа. Проверьте обороты двигателя.
Аномальная вибрация.	Нож ненадежно закреплен или разбалансирован. Ослабло крепление двигателя. Приводной ремень ножа износился.	Проверьте затяжку ножа. При необходимости выполните балансировку. Проверьте крепежные болты двигателя. Замените приводной ремень ножа.
Ремень проскальзывает или дымится.	Слишком слабое натяжение ремня. Ремень изношен или растянут. Шкивы изношены или повреждены.	Отрегулируйте натяжение ремня. Замените ремень. Замените шкивы.

Неисправность	Возможные причины	Корректировочное действие
Сцепление проскальзывает или скрипит.	Слишком слабое натяжение троса привода. Сцепление изношено или повреждено.	Отрегулируйте натяжение троса привода. Замените изношенные или дефектные части узла сцепления.
Тормоз ножа не срабатывает.	Трос сцепления слишком сильно натянут. Сцепление изношено или повреждено.	Отрегулируйте трос сцепления. Замените узел сцепления/тормоза.
Трансмиссия не входит в зацепление.	Рычаг (рычаги) привода не входят в зацепление со сцеплением. Трос (тросы) привода поврежден(ы). Приводной ремень изношен или поврежден.	Отрегулируйте трос (тросы) привода. Замените трос (тросы). Замените приводной ремень.
Трансмиссия не выходит из зацепления.	Трос привода не отрегулирован.	Отрегулируйте трос привода.
Не проворачивается коленчатый вал двигателя.	Повреждено сцепление ножа. Неисправность двигателя.	Замените сцепление. Для проведения работ с двигателем обратитесь к официальному сервисному дилеру.

## Технические характеристики

### Briggs & Stratton

Подходит к устройствам:	BC2600ICH BC2600ICHC BC2600ICHFT BC2600ICM
Марка двигателя:	Briggs and Stratton
Модель двигателя:	21R7720074F1
Количество масла	1,5 кварты (1,42 л)

### Honda

Подходит к устройствам:	BC2601HN BC2601HNC BC2601HHFT BC2601HM BC2601HMFT
Марка двигателя:	Honda
Модель двигателя:	GXV390UT1 DAXB
Л.С.	10,1 Л.С. (7,6 кВт)
Количество масла	1,2 кварты (1,14 л)

Подходит к устройствам:	BC2601HEBH BC2601HEBHFT
Марка двигателя:	Honda
Модель двигателя:	GXV390UT1 DEX3
Количество масла	1,2 кварты (1,14 л)

## Размеры

Подходит к устройствам:	BC2600ICM BC2600ICH BC2600ICHFT BC2601HM BC2601HMFT BC2601HHFT
Длина:	2,07 м (81,5")
Ширина:	0,78 м (30,75")
Высота:	1,22 м (48")

Подходит к устройствам:	BC2600ICHC BC2601HNC
Длина:	2,03 м (80")
Ширина:	0,78 м (31")
Высота:	1,22 м (48")

Подходит к устройствам:	BC2601HEBH BC2601HEBHFT
Длина:	2,11 м (83")
Ширина:	0,78 м (31")
Высота:	1,22 м (48")

## Вес

Вес:	Подходит к устройствам:
316 фунтов (143,3 кг)	BC2600ICM
317 фунтов (143,8 кг)	BC2601HM BC2601HMFT
325 фунтов (147,4 кг)	BC2600ICH BC2600ICHFT BC2601ICHC BC2601HN BC2601HNC
335 фунтов (152 кг)	BC2601HEBH BC2601HEBHFT
362 фунтов (164,2 кг)	BC2601HHFT

NOT FOR REPRODUCTION

